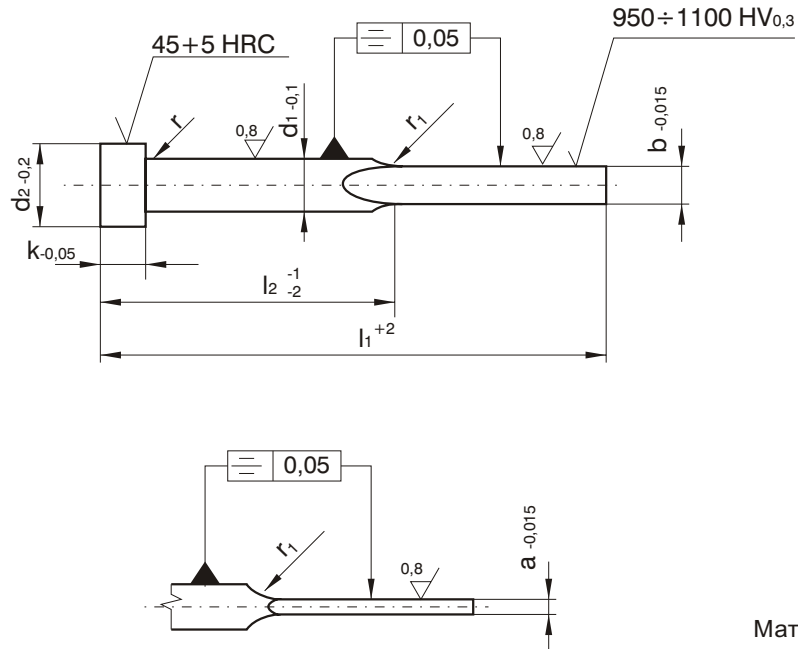


ESP



Мат: 1.2344
Азотированные
Nitrided

b	a	d ₁	d ₂	k	Ном.Кат.				
					l ₁ =80 l ₂ =40	l ₁ =100 l ₂ =50	l ₁ =125 l ₂ =60	l ₁ =160 l ₂ =80	l ₁ =200 l ₂ =100
3,8	0,8	4,2	8	3	ESP-03808080	ESP-03808100	ESP-03808125		
	1,0				ESP-03810080	ESP-03810100	ESP-03810125	ESP-03810160	
	1,2				ESP-03812080	ESP-03812100	ESP-03812125	ESP-03812160	
4,5	1,0	5,0	10	3	ESP-04510080	ESP-04510100	ESP-04510125	ESP-04510160	
	1,2				ESP-04512080	ESP-04512100	ESP-04512125	ESP-04512160	
	1,5					ESP-04515100	ESP-04515125	ESP-04515160	ESP-04515200
5,5	1,0	6,0	12	5	ESP-05510080	ESP-05510100	ESP-05510125	ESP-05510160	
	1,2				ESP-05512080	ESP-05512100	ESP-05512125	ESP-05512160	
	1,5					ESP-05515100	ESP-05515125	ESP-05515160	ESP-05515200
	2,0						ESP-05520125	ESP-05520160	ESP-05520200

b	a	d ₁	d ₂	k	Ном.Кат.					
					l ₁ =125 l ₂ =60	l ₁ =160 l ₂ =80	l ₁ =200 l ₂ =100	l ₁ =250 l ₂ =125	l ₁ =315 l ₂ =160	l ₁ =400 l ₂ =200
7,5	1,2	8,0	14	5	ESP-07512125	ESP-07512160	ESP-07512200			
	1,5				ESP-07515125	ESP-07515160	ESP-07515200	ESP-07515250		
	2,0					ESP-07520160	ESP-07520200	ESP-07520250	ESP-07520315	
9,5	1,5	10	16	5		ESP-09515160	ESP-09515200	ESP-09515250	ESP-09515315	
	2,0					ESP-09520200	ESP-09520250	ESP-09520315	ESP-09520400	
11,5	2,0	12	18	7			ESP-11520200	ESP-11520250	ESP-11520315	ESP-11520400
	2,5						ESP-11525200	ESP-11525250	ESP-11525315	ESP-11525400
15,5	2,0	16	22	7			ESP-15520200	ESP-15520250	ESP-15520315	ESP-15520400
	2,5						ESP-15525200	ESP-15525250	ESP-15525315	ESP-15525400