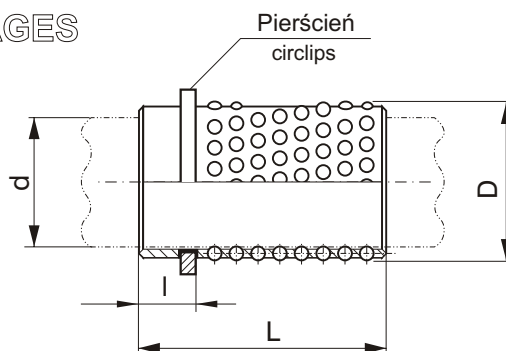


KOSZYK KULKOWY
BALL BEARINGS CAGES

KKW

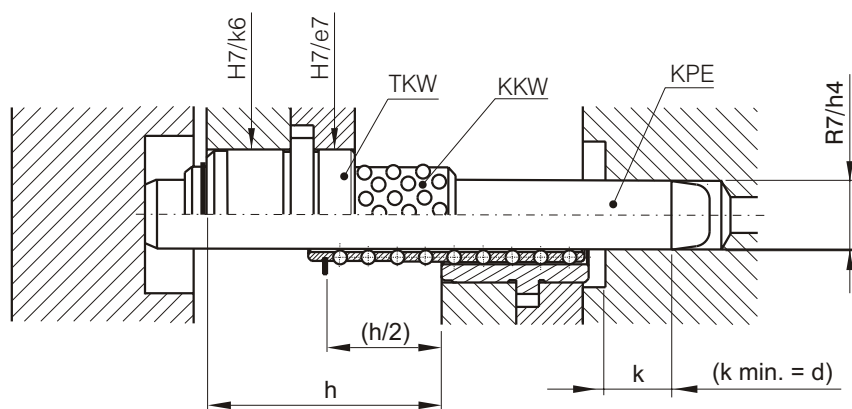
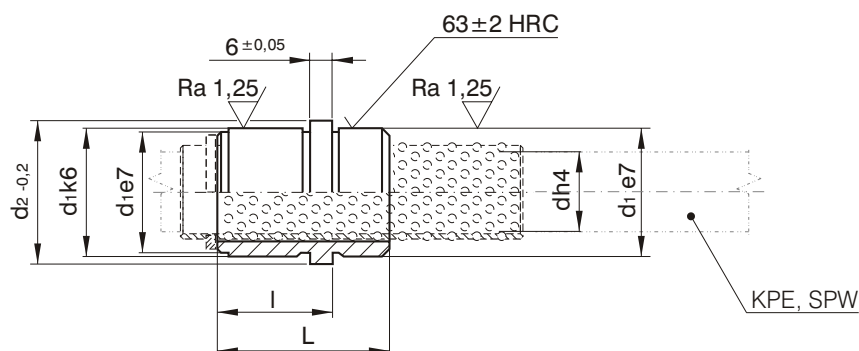


Mat: Aluminium

d	D	I	NR KATALOGOWY					
			L=40	L=45	L=56	L=71	L=75	L=95
12	17	2,1	KKW-1240		KKW-1256			
18	24	3,0		KKW-1845	KKW-1856	KKW-1871		
30	38	4,8			KKW-3056		KKW-3075	KKW-3095

TULEJA PROWADZĄCA
GUIDE BUSHINGS

TKW



Stal narzędziowa
Tool steel

d Nom	d1	d2	L	NR KATALOGOWY		
				l=18	l=23	l=33
12	22	26	24	TKW-1218		
18	30	35	34		TKW-1823	
30	46	52	54			TKW-3033