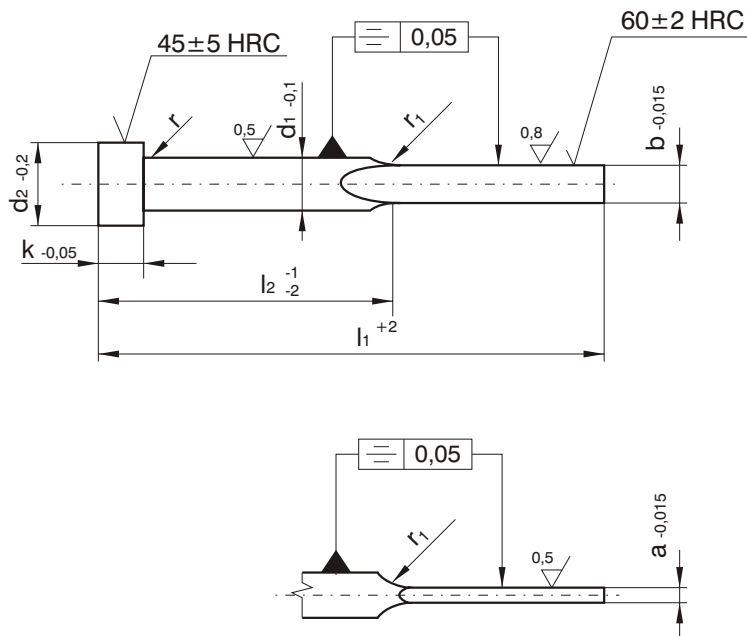


12

OHP



Мат: 1.2210

b	a	d ₁	d ₂	k	Ном.Кат.				
					l ₁ =80	l ₁ =100	l ₁ =125	l ₁ =160	l ₁ =200
					l ₂ =40	l ₂ =50	l ₂ =60	l ₂ =80	l ₂ =100
3,8	0,8	4,2	8	3	OHP-03808080	OHP-03808100	OHP-03808125		
	1,0				OHP-03810080	OHP-03810100	OHP-03810125	OHP-03810160	
	1,2				OHP-03812080	OHP-03812100	OHP-03812125	OHP-03812160	OHP-03812200
4,5	1,0	5,0	10		OHP-04510080	OHP-04510100	OHP-04510125	OHP-04510160	OHP-04510200
	1,2				OHP-04512080	OHP-04512100	OHP-04512125	OHP-04512160	OHP-04512200
	1,5					OHP-04515100	OHP-04515125	OHP-04515160	OHP-04515200
5,5	1,0	6,0	12	5	OHP-05510080	OHP-05510100	OHP-05510125	OHP-05510160	----
	1,2				OHP-05512080	OHP-05512100	OHP-05512125	OHP-05512160	OHP-05512200

b	a	d ₁	d ₂	k	Ном.Кат.					
					l ₁ =100	l ₁ =125	l ₁ =160	l ₁ =200	l ₁ =250	l ₁ =315
					l ₂ =50	l ₂ =60	l ₂ =80	l ₂ =100	l ₂ =125	l ₂ =160
5,5	1,5	6,0	12	5	OHP-05515100	OHP-05515125	OHP-05515160	OHP-05515200		
	2,0				----	OHP-05520125	OHP-05520160	OHP-05520200		
7,5	1,2	8,0	14		OHP-07512100	OHP-07512125	OHP-07512160	OHP-07512200		
	1,5					OHP-07515125	OHP-07515160	OHP-07515200	OHP-07515250	
	2,0						OHP-07520160	OHP-07520200	OHP-07520250	
9,5	1,5	10	16				OHP-09515160	OHP-09515200	OHP-09515250	
	2,0							OHP-09520200	OHP-09520250	OHP-09520315
11,5	2,0	12	18	7				OHP-11520200	OHP-11520250	OHP-11520315
	2,5							OHP-11525200	OHP-11525250	OHP-11525315