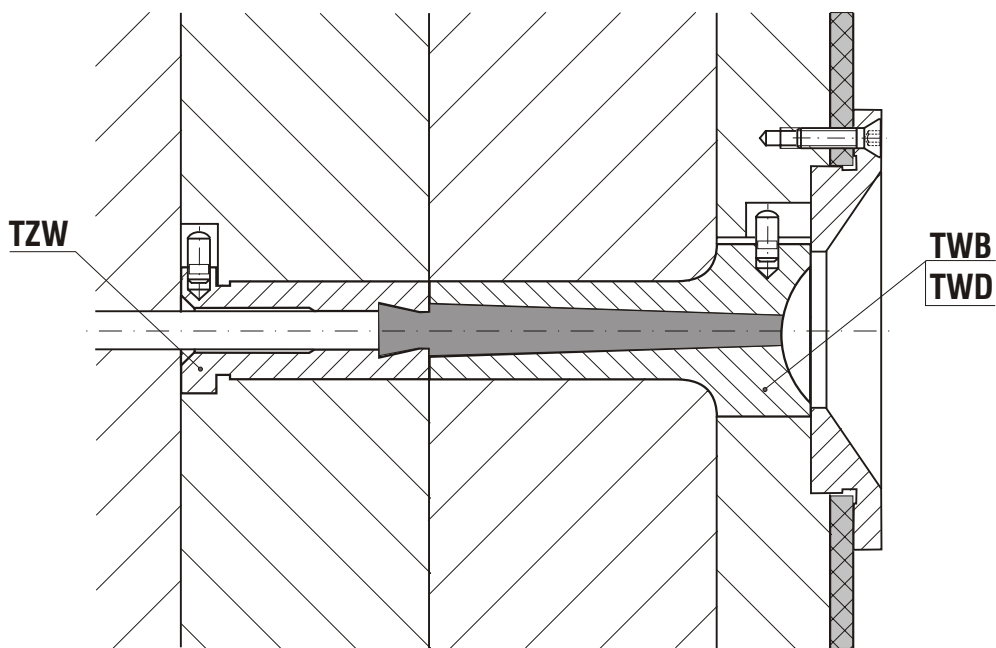
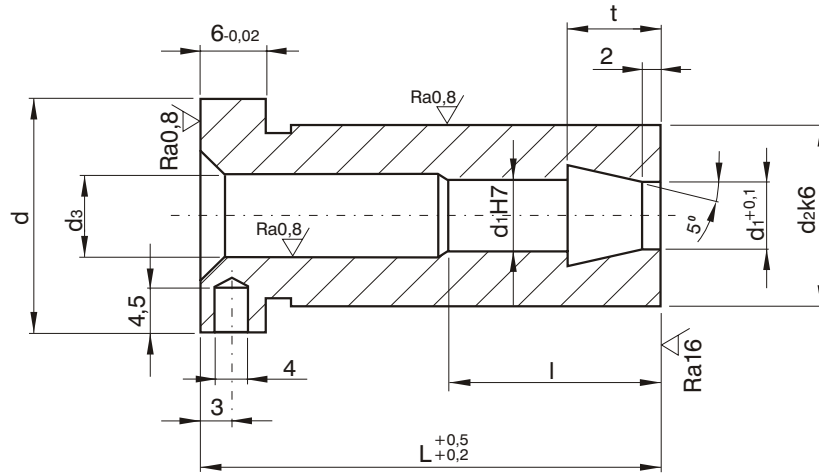


TZW



Мат: 1.2210
56±2 HRC

| d ₂ | d ₃ | d | d ₁ | t | l | L | Ном. Кат. |
|----------------|----------------|----|----------------|---|----|----------|-----------|
| 12 | 4,5 | 16 | 4 | 7 | 18 | 22 | TZW-1222 |
| | | | | | | 27 | TZW-1227 |
| | | | | | | 36 | TZW-1236 |
| | | | | | | 46 | TZW-1246 |
| | | | | | | 56 | TZW-1256 |
| 18 | 6,5 | 22 | 6 | 7 | 22 | TZW-1822 | |
| | | | | | 27 | TZW-1827 | |
| | | | | | 28 | TZW-1836 | |
| | | | | | 46 | TZW-1846 | |
| | | | | | 56 | TZW-1856 | |

| d ₂ | d ₃ | d | d ₁ | t | l | L | Ном. Кат. |
|----------------|----------------|----|----------------|-----|----|----|-----------|
| 18 | 6,5 | 22 | 6 | 7 | 28 | 66 | TZW-1866 |
| | | | | | | 76 | TZW-1876 |
| | | | | | | 36 | TZW-2436 |
| | | | | | | 46 | TZW-2446 |
| | | | | | | 56 | TZW-2456 |
| 24 | 8,5 | 28 | 8 | 9,5 | 28 | 66 | TZW-2466 |
| | | | | | | 76 | TZW-2476 |
| | | | | | | 86 | TZW-2486 |
| | | | | | | 96 | TZW-2496 |
| | | | | | | | |