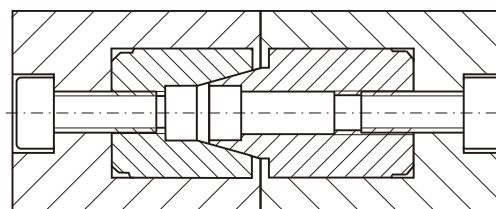
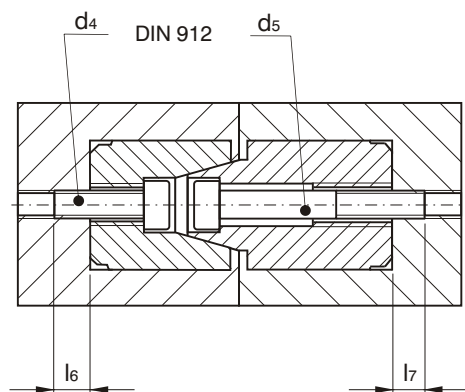
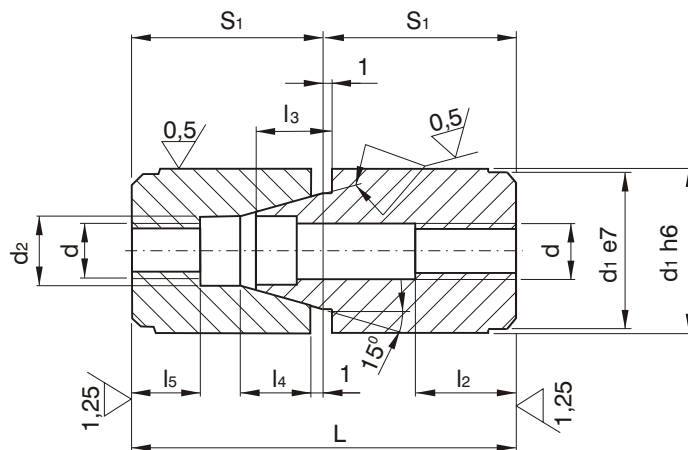


**ZESPÓŁ CENTRUJĄCY**  
**LOCATING ELEMENTS**

**ZCA**



Twardość  
Hardness 60±2HRC

S1	d	d4	d5	l7	l6	l5	l4	l3	l2	L	d2	d1	NR KAT.
17	M4	M3x16	M3x25	8,0	7,5	8,5	5	4,5	9,6	34	6	12	ZCA-12
						6,0		6				14	ZCA-14
	M5	M4x14	M4x25	7,5	8,0	5,8	7	6	12,4		8	16	ZCA-16
27	M8	M6x20	M6x40	12	9,5	10,6	10	9	19,7	54	11	20	ZCA-20
												25	ZCA-25
												26	ZCA-26
36	M10	M8x25	M8x55	15	13	12,2	16	14	25	72	14	30	ZCA-30
												32	ZCA-32
46		M8x30	M8x70	16		16,8	20	18	27	92		42	ZCA-42