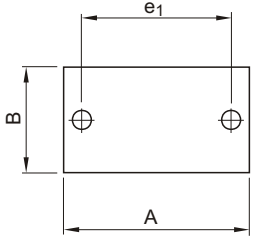
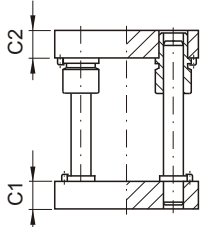
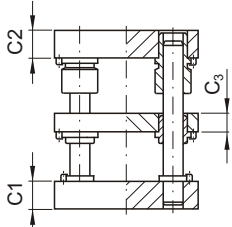
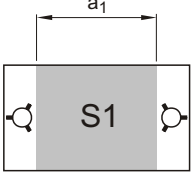
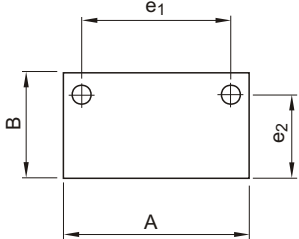
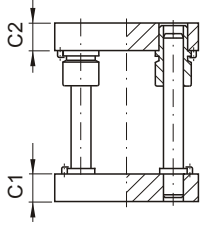
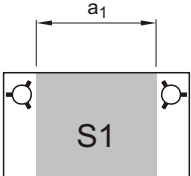
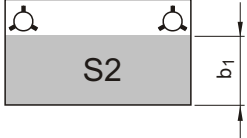
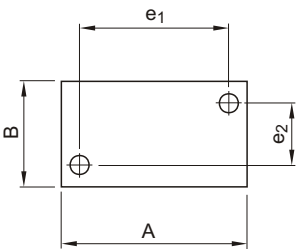
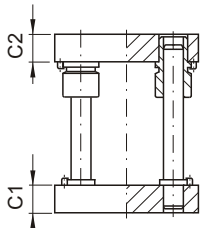
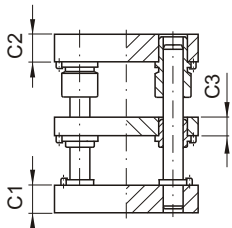
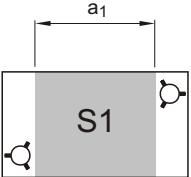
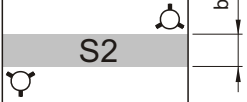
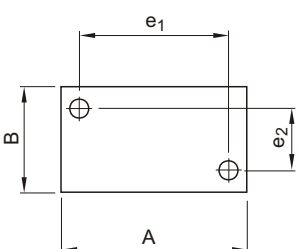
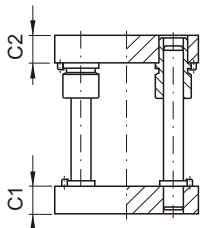
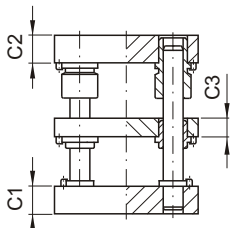
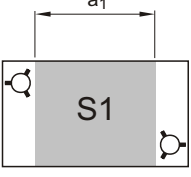
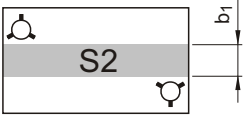
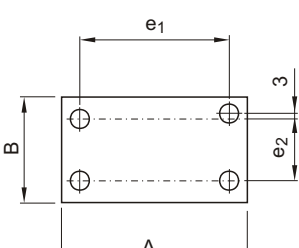
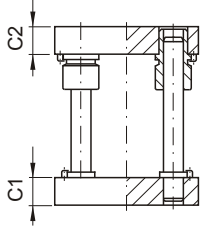
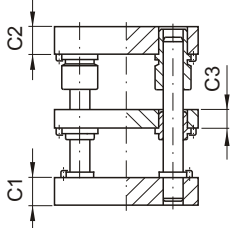
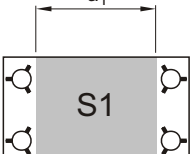



Oprawy standardowe

Standard die sets



Płyty Plates	Rodzaje opraw Die set types		Powierzchnia robocza Working area	
	<p>E/2-</p> 	<p>E/3-</p> 		
	<p>F/2-</p> 			
	<p>D/2-</p> 	<p>D/3-</p> 		
	<p>H/2-</p> 	<p>H/3-</p> 		
	<p>N/2-</p> 	<p>N/3-</p> 		

Do opraw standardowych zastosowano płyty w wykonaniu:

Obrysy płyt frezowane w tolerancjach +/-0,1 mm , chropowatość Ra < 5µm

Płaszczyzny czołowe płyt obrobione z zachowaniem parametrów:

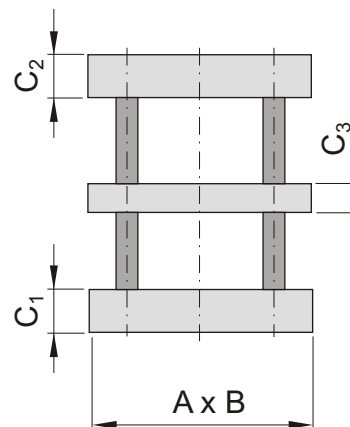
- płaskość 0,05/1000
- równoległość 0,01/100
- chropowatość Ra < 2,5µm

Standard die sets plates execution:

Sides finish - milling, tol. +/-0,1mm, roughness Ra <5µm

Plate surface finish with following parameters:

- flatness 0,05/1000
- parallelism: 0,01/100
- roughness: Ra <2,5µm

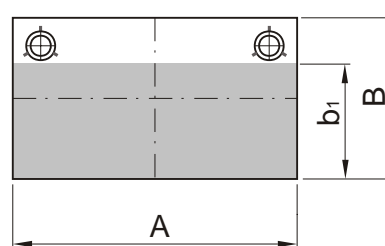
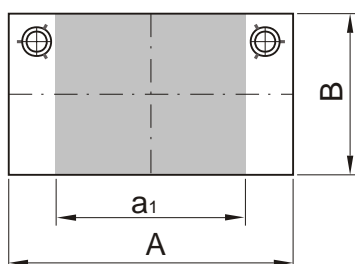


B x A	C1; C2 ; C3				
	27	36	46	56	66
156x156					
156x196					
156x246					
156x296					
196x196					
190x246					
196x296					
196x346					
196x396					
246x246					
246x296					
246x346					
246x396					
246x446					
246x496					
296x296					
296x346					
296x396					
296x446					
296x496					
346x346					
346x396					
346x446					
346x496					
396x396					
396x446					
396x496					
446x446					
446x496					
496x496					

Uwaga: Inne wymiary płyt na życzenie.

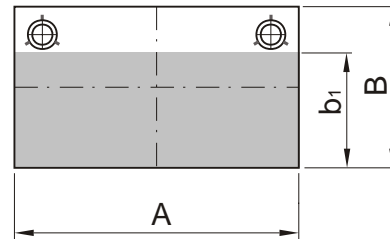
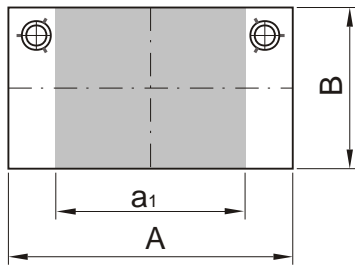
Note: - other plate sizes on request.

Rodzaje opraw / Die set types					
E	F	D	H	N	Powierzchnia robocza Working area
					S1
					S2



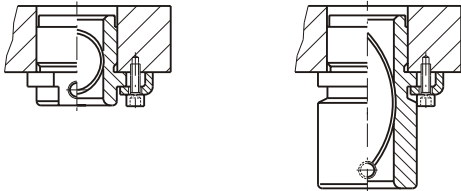
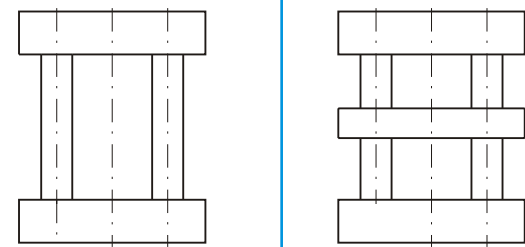
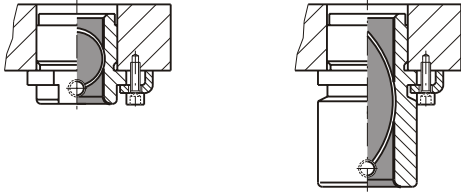
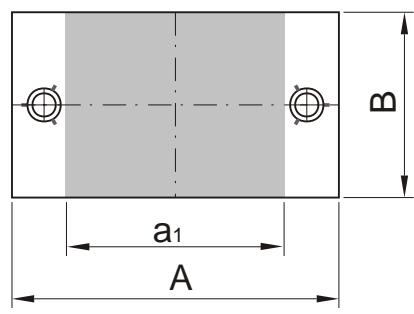
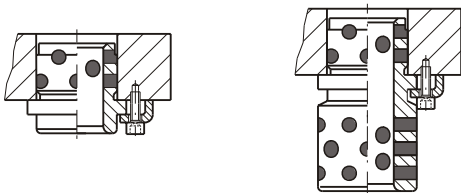
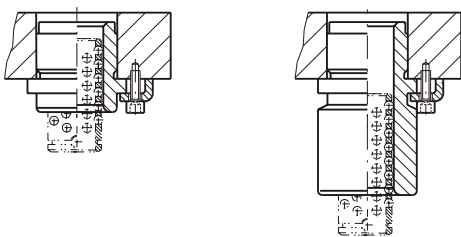
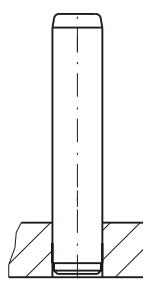
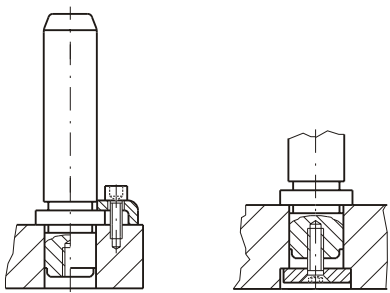
Wymiary opraw Die set dimension B x A	Rodzaj oprawy / Die set type								
	E	F		D		H		N	
	S1 a ₁ xB	S1 a ₁ xB	S2 Axb ₁	S1 a ₁ xB	S2 Axb ₁	S1 a ₁ xB	S2 Axb ₁	S1 a ₁ xB	S2 Axb ₁
156x156	74x156	40x156	156x98	40x156	156x40	40x156	156x40	34x156	156x37
156x196	114x156	80x156	196x98	80x156	196x40	80x156	196x40	74x156	196x37
156x246	164x156	130x156	246x98	130x156	246x40	130x156	246x40	124x156	246x37
156x296	214x156	180x156	296x98	180x156	296x40	180x156	296x40	174x156	296x37
196x196	58x196	58x196	196x127	58x196	196x58	58x196	196x58	52x196	196x55
190x246	108x190	108x190	246x121	108x190	246x52	108x190	246x52	102x190	246x49
196x296	158x196	158x196	296x127	158x196	296x58	158x196	296x58	152x196	296x55
196x346	208x196	208x196	346x127	208x196	346x58	208x196	346x58	202x196	346x55
196x396	258x196	258x196	396x127	258x196	396x58	258x196	396x58	252x196	396x55
246x246	96x246	96x246	246x171	96x246	246x96	96x246	246x96	90x246	246x93
246x296	146x246	146x246	296x171	146x246	296x96	146x246	296x96	140x246	296x93
246x346	196x246	196x246	346x171	196x246	346x96	196x246	346x96	190x246	346x93
246x396	246x246	246x246	396x171	246x246	396x96	246x246	396x96	240x246	396x93
246x446	296x246	296x246	446x171	296x246	446x96	296x246	446x96	290x246	446x93
246x496	346x246	346x246	496x171	346x246	496x96	346x246	496x96	340x246	496x93
296x296	146x296	146x296	296x221	146x296	296x146	146x296	296x146	140x296	296x143
296x346	196x296	196x296	346x221	196x296	346x146	196x296	346x146	190x296	346x143
296x396	246x296	246x296	396x221	246x296	396x146	246x296	396x146	240x296	396x143
296x446	312x296	282x296	446x214	282x296	446x132	282x296	446x132	276x296	446x129
296x496	362x296	332x296	496x214	332x296	496x132	332x296	496x132	326x296	496x129
346x346	212x346	182x346	346x264	182x346	346x182	182x346	346x182	176x346	346x179
346x396	262x346	232x346	396x264	232x346	396x182	232x346	396x182	226x346	396x179
346x446	312x346	282x346	446x264	282x346	446x182	282x346	446x182	276x346	446x179
346x496	362x346	332x346	496x264	332x346	496x182	332x346	496x182	326x346	496x179
396x396	262x396	232x396	396x314	232x396	396x232	232x396	396x232	226x396	396x229
396x446	312x396	282x396	446x314	282x396	446x232	282x396	446x232	276x396	446x229
396x496	362x396	332x396	496x314	332x396	496x232	332x396	496x232	326x396	496x229
446x446	312x446	282x446	446x364	282x446	446x282	282x446	446x282	276x446	446x279
446x496	362x446	332x446	496x364	332x446	496x282	332x446	496x282	326x446	496x279
496x496	362x496	332x496	496x414	332x496	496x332	332x496	496x332	326x496	496x329

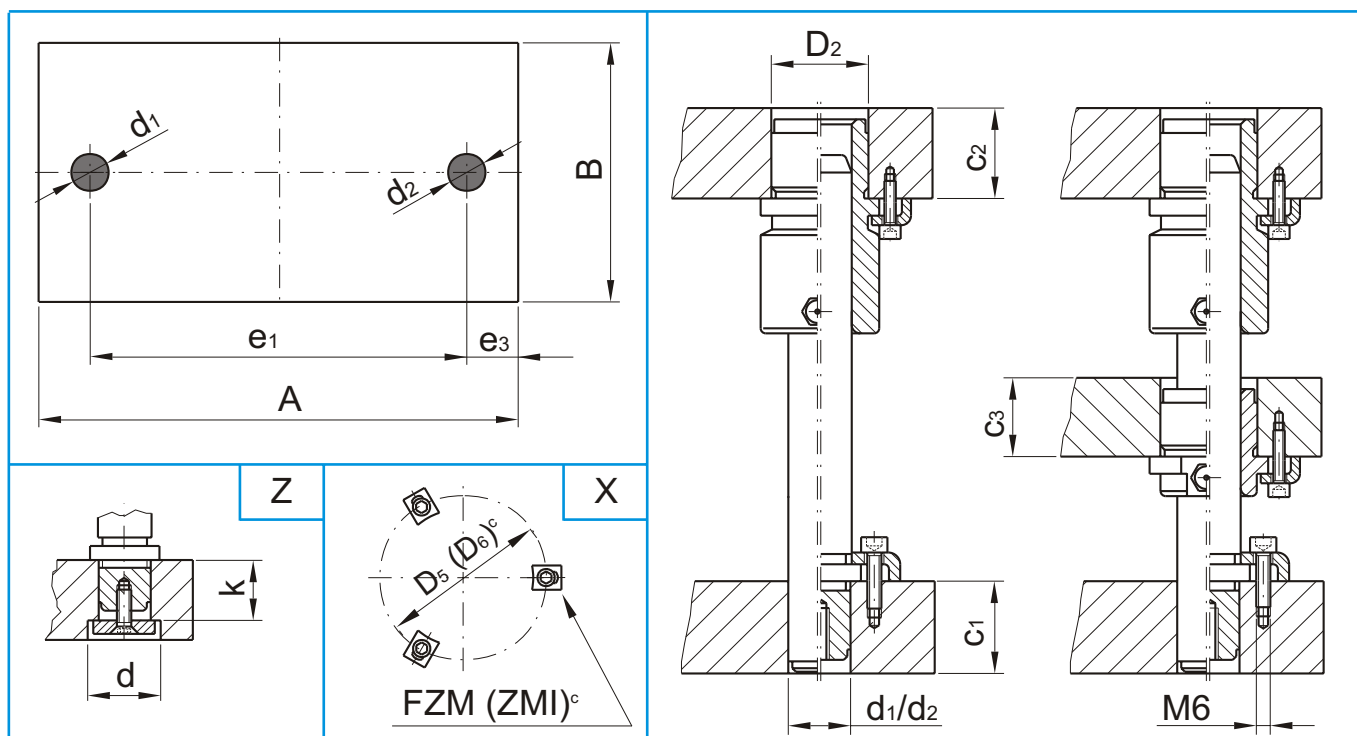
Rodzaje opraw / Die set types					
E	F	D	H	N	Powierzchnia robocza Working area
					S1
					S2



Powierzchnie robocze dla zaczepów mocuj cych ZMI (wykonanie opcjonalne)
Working areas for retaining clamps type ZMI (optional execution)

Wymiary opraw Die set dimension B x A	Rodzaj oprawy / Die set type									
	E	F		D		H		N		
	S1 a ₁ xB	S1 a ₁ xB	S2 Axb ₁	S1 a ₁ xB	S2 Axb ₁	S1 a ₁ xB	S2 Axb ₁	S1 a ₁ xB	S2 Axb ₁	
156x156	74x156	40x156	156x98	40x156	156x40	40x156	156x40	34x156	156x37	
156x196	114x156	80x156	196x98	80x156	196x40	80x156	196x40	74x156	196x37	
156x246	164x156	130x156	246x98	130x156	246x40	130x156	246x40	124x156	246x37	
156x296	214x156	180x156	296x98	180x156	296x40	180x156	296x40	174x156	296x37	
196x196	54x196	54x196	196x125	54x196	196x54	54x196	196x54	48x196	196x51	
190x246	104x190	104x190	246x119	104x190	246x48	104x190	246x48	98x190	246x45	
196x296	154x196	154x196	296x125	154x196	296x54	154x196	296x54	148x196	296x51	
196x346	204x196	204x196	346x125	204x196	346x54	204x196	346x54	198x196	346x51	
196x396	254x196	254x196	396x125	254x196	396x54	254x196	396x54	248x196	396x51	
246x246	92x246	92x246	246x169	92x246	246x92	92x246	246x92	86x246	246x89	
246x296	142x246	142x246	296x169	142x246	296x92	142x246	296x92	136x246	296x89	
246x346	192x246	192x246	346x169	192x246	346x92	192x246	346x92	186x246	346x89	
246x396	242x246	242x246	396x169	242x246	396x92	242x246	396x92	236x246	396x89	
246x446	292x246	292x246	446x169	292x246	446x92	292x246	446x92	286x246	446x89	
246x496	342x246	342x246	496x169	342x246	496x92	342x246	496x92	336x246	496x89	
296x296	142x296	142x296	296x219	142x296	296x142	142x296	296x142	136x296	296x139	
296x346	192x296	192x296	346x219	192x296	346x142	192x296	346x142	186x296	346x139	
296x396	242x296	242x296	396x219	242x296	396x142	242x296	396x142	236x296	396x139	
296x446	312x296	282x296	446x214	282x296	446x132	282x296	446x132	276x296	446x129	
296x496	362x296	332x296	496x214	332x296	496x132	332x296	496x132	326x296	496x129	
346x346	212x346	182x346	346x264	182x346	346x182	182x346	346x182	176x346	346x179	
346x396	262x346	232x346	396x264	232x346	396x182	232x346	396x182	226x346	396x179	
346x446	312x346	282x346	446x264	282x346	446x182	282x346	446x182	276x346	446x179	
346x496	362x346	332x346	496x264	332x346	496x182	332x346	496x182	326x346	496x179	
396x396	262x396	232x396	396x314	232x396	396x232	232x396	396x232	226x396	396x229	
396x446	312x396	282x396	446x314	282x396	446x232	282x396	446x232	276x396	446x229	
396x496	362x396	332x396	496x314	332x396	496x232	332x396	496x232	326x396	496x229	
446x446	312x446	282x446	446x364	282x446	446x282	282x446	446x282	276x446	446x279	
446x496	362x446	332x446	496x364	332x446	496x282	332x446	496x282	326x446	496x279	
496x496	362x496	332x496	496x414	332x496	496x332	332x496	496x332	326x496	496x329	

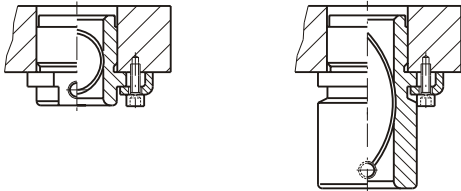
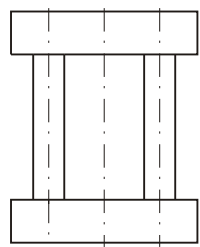
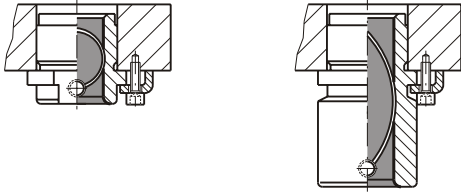
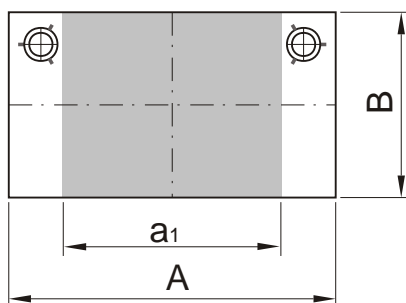
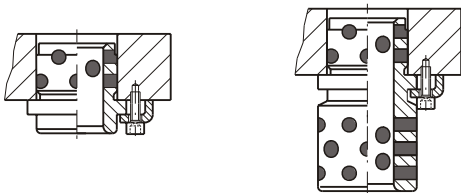
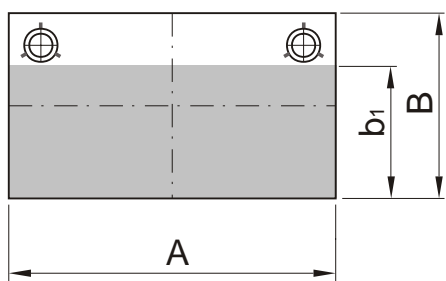
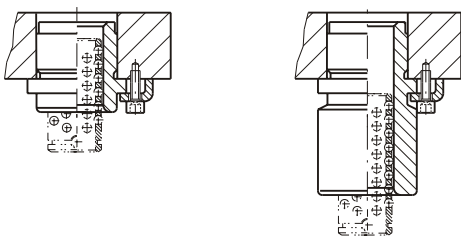
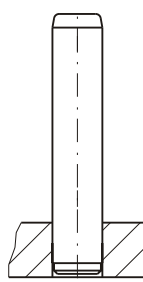
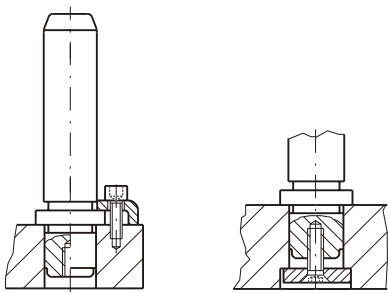
Typy tulejek prowadz cych Guide bushing types		Rodzaje opraw Die set styles			
	FT	Dwupłytkowe Two plates	E/2	Trzypłytkowe Three plates	E/3
					
	FB	Powierzchnie robocze. Working areas.			
					S1
	FG	S2			
	FC				
Typy słupów prowadz cych Guide pin types					
FS			FK		
					

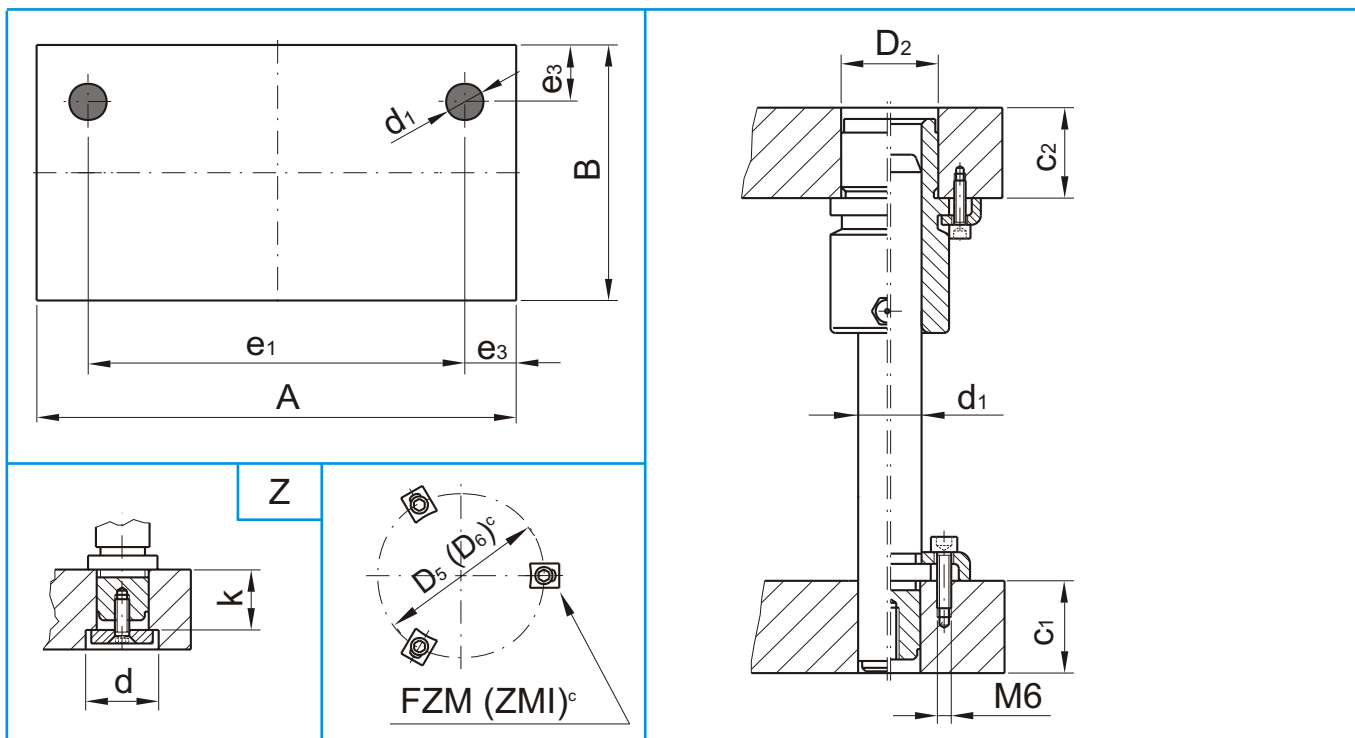


B x A	c ₁	c ₂	c ₃	d ₁ /d ₂	D ₂	e ₁	e ₂	e ₃	d	k	D ₅ (D ₆) ^c		Powierzchnie robocze Working areas.																			
											dla słupa for pin	dla tulei for bushing	S1 a ₁ x ₁ B	S2 A ₁ x ₁ b ₁																		
156x156	27 ^a	36 ^a	27	36	27	20/19	32	114	----	21	---	36	52	74x156	----																	
156x196								154	----					21	---	(39) ^c	(54) ^c	114x156	----													
156x246								204	----					---	---	---	---	164x156	----													
156x296								254	----					---	---	---	---	214x156	----													
196x196								46 ^a	36 ^b					36	46	36	25/24	40	112	----	42	---	43	60	58x196	----						
190x246																			162	----					---	---	(44) ^c	(62) ^c	108x190	----		
196x296																			212	----					---	---	---	---	158x196	----		
196x346																			262	----					---	---	---	---	208x196	----		
196x396																			312	----					---	---	---	---	258x196	----		
246x246	56	46	46	46	32/30	48	46			154	----	46	---						51	67					96x246	----						
246x296										204	----														---	---	(51) ^c	(70) ^c	146x246	----		
246x346										254	----														---	---	---	---	196x246	----		
246x396										304	----														---	---	---	---	246x246	----		
246x446								354	----	---	---			---	---	296x246	----															
246x496								404	----	---	---			---	---	346x246	----															
296x296								204	----	---	---			---	---	146x296	----															
296x346								254	----	---	---			---	---	196x296	----															
296x396								304	----	---	---			---	---	246x296	----															
296x446	66	56	56	56	40/38	58	34	378	----	34	52	38	61	77	312x296	----																
296x496								428	----						---	---	(59) ^c	(80) ^c	362x296	----												
346x346								278	----						---	---	---	---	212x346	----												
346x396								328	----						---	---	---	---	262x346	----												
346x446								378	----						---	---	---	---	312x346	----												
346x496								428	----						---	---	---	---	362x346	----												
396x396								66	66						66	66	40/38	58	34	428	----	34	52	38	61	77	262x396	----				
396x446																				378	----						---	---	---	---	312x396	----
396x496																				428	----						---	---	---	---	362x396	----
446x446	378	----	---	---	---	---	312x446			----																						
446x496	428	----	---	---	---	---	362x446			----																						
496x496	428	----	---	---	---	---	362x496			----																						

a- nie dotyczy mocowania słupa sposobem - Z
 b- dotyczy tylko mocowania słupa typ FS
 c- wykonanie opcjonalne: - powierzchnie robocze patrz na str. L.14
 - zaczepy mocujące ZMI patrz na str. L.44

Note:
 a- does not apply to pin installation method - Z
 b- applies to installation of FS type pin
 c- optional execution: - working area see page L.14
 - retaining clamps ZMI - see page L.44

Typy tulejek prowadz cych Guide bushing types		Rodzaje opraw Die set styles	
	FT	Dwupłytowe Two plates	F/2
			
	FB	Powierzchnie robocze. Working areas.	
			
	FG		
			FC
Typy słupów prowadz cych Guide pin types			
FS		FK	
			



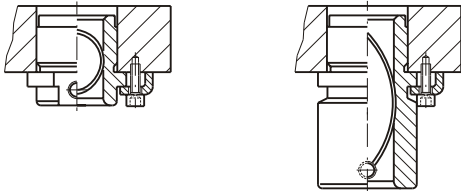
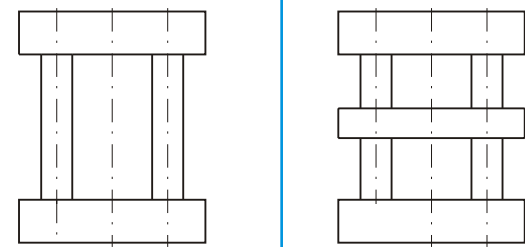
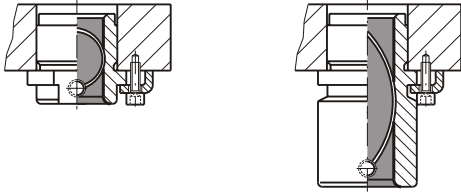
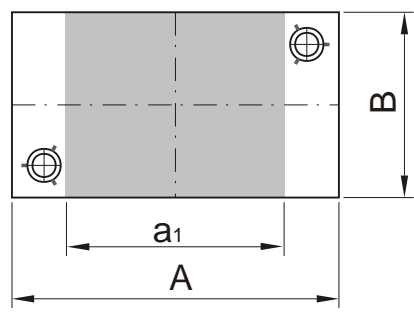
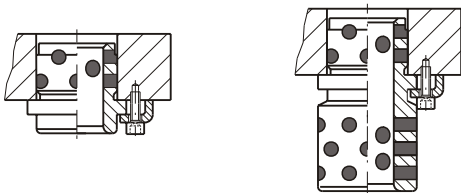
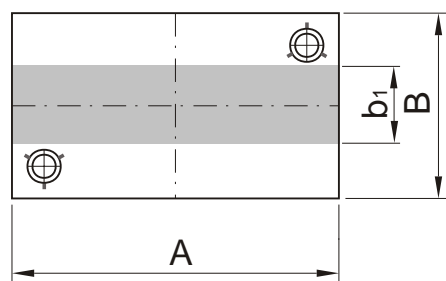
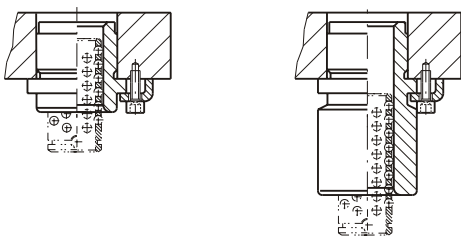
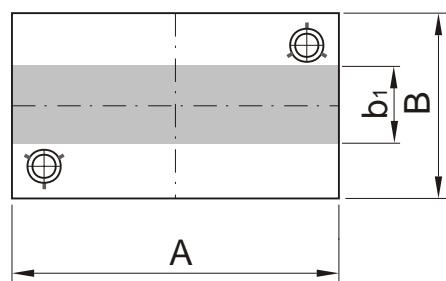
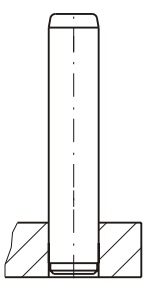
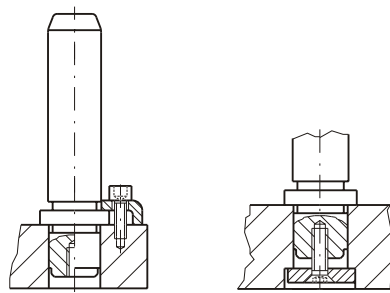
B x A	c ₁	c ₂	d ₁	D ₂	e ₁	e ₂	e ₃	d	k	D ₅		Powierzchnie robocze. Working areas.	
										dla słupa. for pin	dla tulei. for bushing	S1 a ₁ xB	S2 A _x b ₁
156x156	27 ^a	36 ^a	20	32	80	----	38	---	---	36	52	40x156	156x98
156x196					120	----						80x156	196x98
156x246					170	----						130x156	246x98
156x296					220	----						180x156	296x98
196x196					112	----						58x196	196x127
190x246	27 ^a	36 ^a	27	36	162	----	42	---	---	43	60	108x190	246x121
196x296					212	----						158x196	296x127
196x346					262	----						208x196	346x127
196x396					312	----						258x196	396x127
246x246					154	----						96x246	246x171
246x296	36 ^b	36	46	32	204	----	46	---	---	51 ^c	67 ^c	146x246	296x171
246x346					254	----						196x246	346x171
246x396					304	----						246x246	396x171
246x446					354	----						296x246	446x171
246x496					404	----						346x246	496x171
296x296	46 ^a	36	46	32	204	----	46	---	---	51 ^c	67 ^c	146x296	296x221
296x346					254	----						196x296	346x221
296x396					304	----						246x296	396x221
296x446					348	----						282x296	446x214
296x496					398	----						332x296	496x214
346x346	56	46	56	40	248	----	49	52	38	61 ^c	77 ^c	182x346	346x264
346x396					298	----						232x346	396x264
346x446					348	----						282x346	446x264
346x496					398	----						332x346	496x264
396x396					298	----						232x396	396x314
396x446	56	66	66	40	348	----	49	52	38	61 ^c	77 ^c	282x396	446x314
396x496					398	----						332x396	496x314
446x446					348	----						282x446	446x364
446x496					398	----						332x446	496x364
496x496					398	----						332x496	496x414

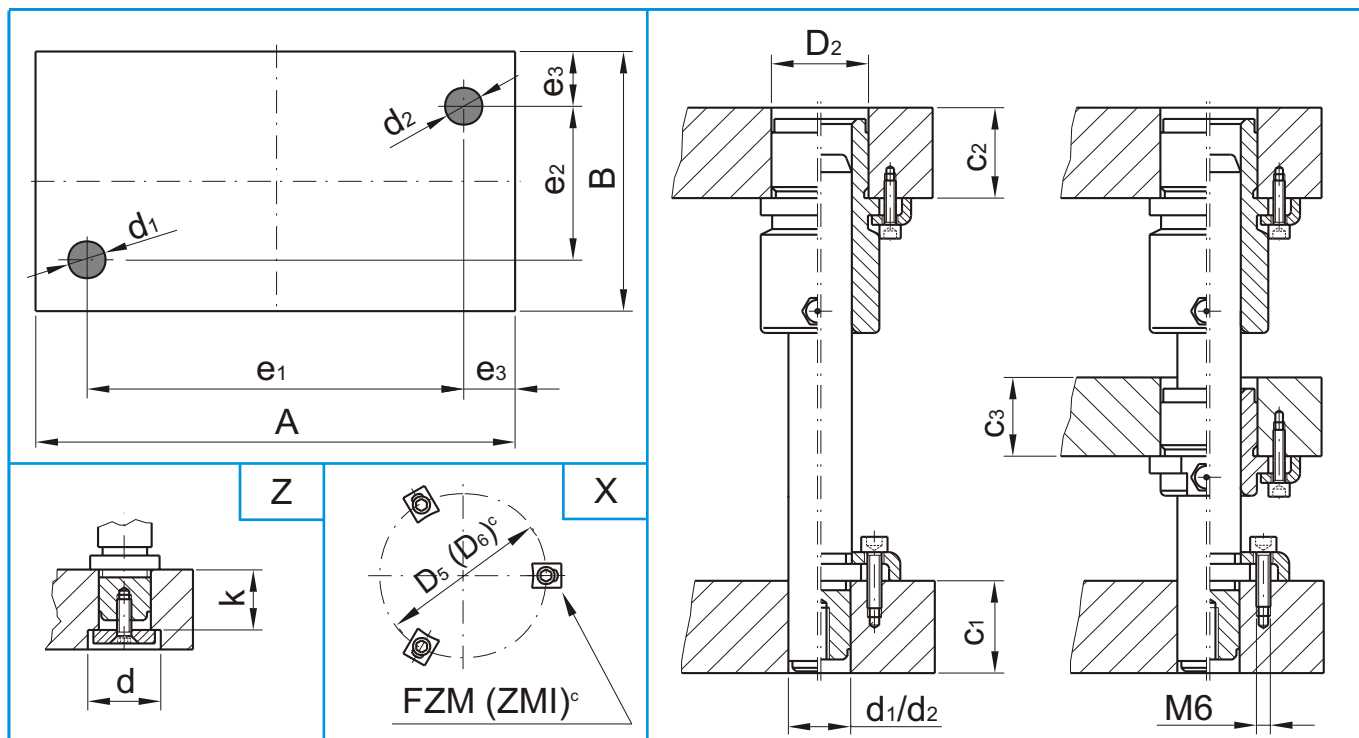
Uwaga:

- a- nie dotyczy mocowania słupa sposobem - Z
- b- dotyczy tylko mocowania słupa typ FS
- c- wykonanie opcjonalne: - powierzchnie robocze patrz na str. L.14
- zaczepy mocujące ZMI patrz na str. L.44

Note:

- a- does not apply to pin installation method - Z
- b- applies to installation of FS type pin
- c- optional execution: - working area see page L.14
- retaining clamps ZMI - see page L.44

Typy tulejek prowadz cych Guide bushing types		Rodzaje opraw Die set styles			
	FT	Dwupłytkowe Two plates	D/2	Trzy płytkowe Three plates	D/3
					
	FB	Powierzchnie robocze. Working areas			
					S1
	FG				
					S2
	FC				
Typy słupów prowadz cych Guide pin types					
FS			FK		
					



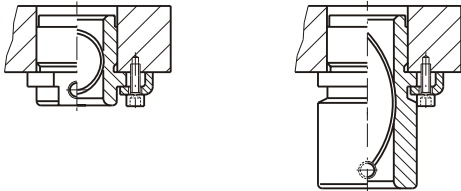
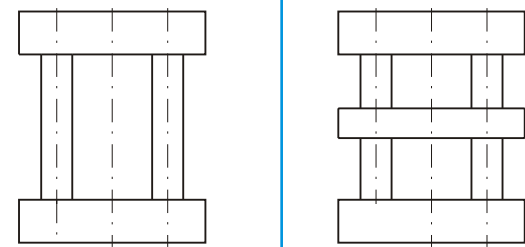
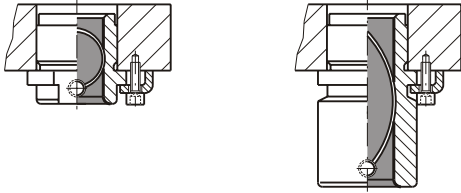
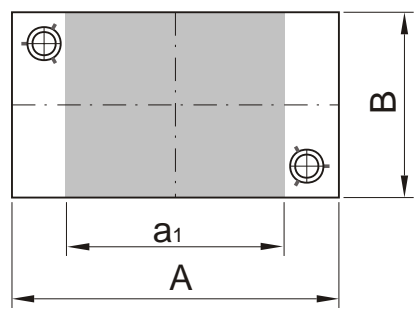
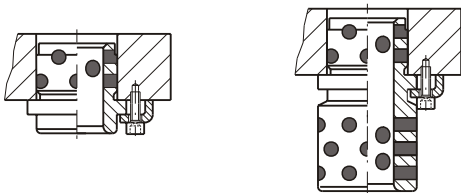
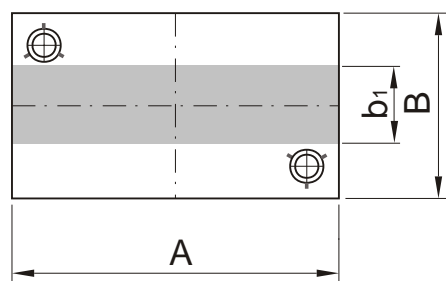
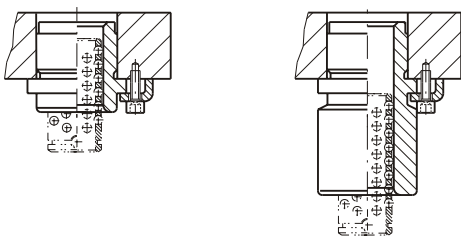
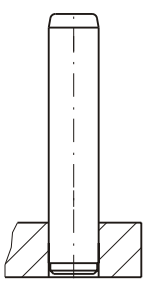
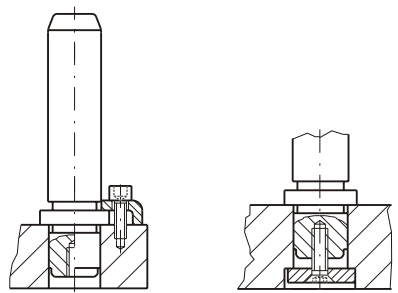
B x A	c ₁	c ₂	c ₃	d ₁ /d ₂	D ₂	e ₁	e ₂	e ₃	d	k	D ₅ (D ₆) ^c		Powierzchnie robocze. Working areas.		
											dla słupa. for pin	dla tulei. for bushing	S1 a ₁ xB	S2 Axb ₁	
156x156						80								40x156	156x40
156x196						120	80	38	---	---	36	52	80x156	196x40	
156x246				20/19	32	170					(39) ^c	(54) ^c	130x156	246x40	
156x296						220							180x156	296x40	
196x196	27 ^a	36 ^a	27	36	27	112	112						58x196	196x58	
190x246						162	106						108x190	246x52	
196x296				25/24	40	212		42	---	---	43	60	158x196	296x58	
196x346						262	112				(44) ^c	(62) ^c	208x196	346x58	
196x396						312							258x196	396x58	
246x246						154							96x246	246x96	
246x296						204							146x246	296x96	
246x346						254	154						196x246	346x96	
246x396						304		46	---	---	51	67	246x246	396x96	
246x446		36 ^b	36	46	36	354					(51) ^c	(70) ^c	296x246	446x96	
246x496						404							346x246	496x96	
296x296						204							146x296	296x146	
296x346						254	204						196x296	346x146	
296x396						304							246x296	396x146	
296x446	46 ^a					348							282x296	446x132	
296x496						398	198						332x296	496x132	
346x346						248							182x346	346x182	
346x396						298							232x346	396x182	
346x446		56	46	56	46	348	248						282x346	446x182	
346x496						398		49	52	38	61	77	332x346	496x182	
396x396					40/38	58					(59) ^c	(80) ^c	232x396	396x232	
396x446						298							282x396	446x232	
396x496						348	298						332x396	496x232	
446x446						398							282x446	446x282	
446x496	56	66	56	66	56	348	348						332x446	496x282	
496x496						398	398						332x496	496x332	

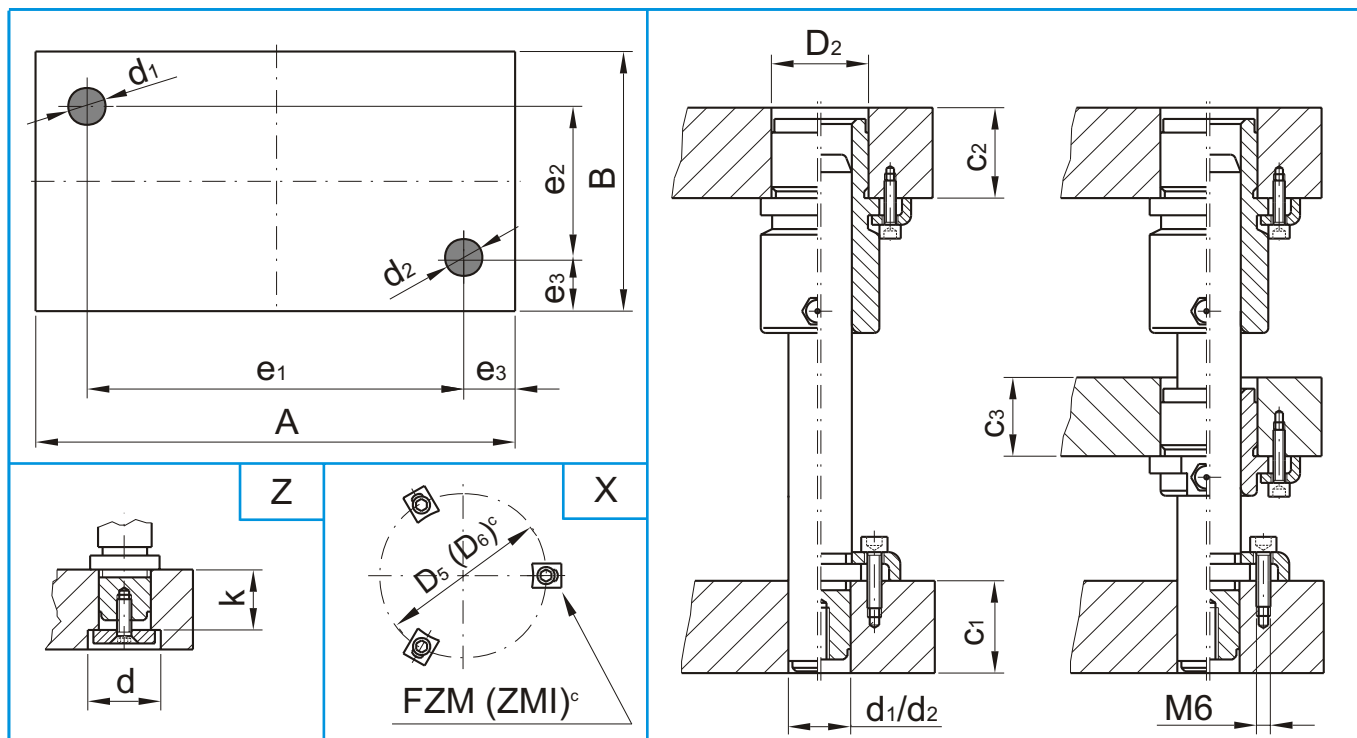
Uwaga:

- a- nie dotyczy mocowania słupa sposobem - Z
- b- dotyczy tylko mocowania słupa typ FS
- c- wykonanie opcjonalne: - powierzchnie robocze patrz na str. L.14
- zaczepy mocujące ZMI patrz na str. L.44

Note:

- a- does not apply to pin installation method - Z
- b- applies to installation of FS type pin
- c- optional execution: - working area see page L.14
- retaining clamps ZMI - see page L.44

Typy tulejek prowadz cych Guide bushing types		Rodzaje opraw Die set styles			
	FT	Dwupłytkowe Two plates	H/2	Trzypłytkowe Three plates	H/3
					
	FB	Powierzchnie robocze. Working areas.			
					S1
	FG				S2
			FC		
Typy słupów prowadz cych Guide pin types					
FS		FK			
					



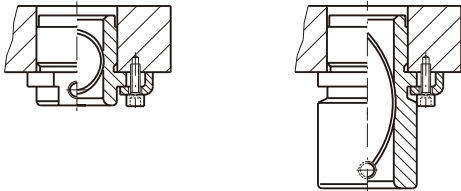
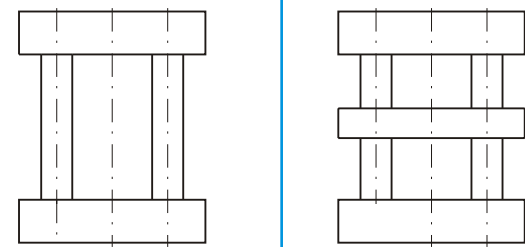
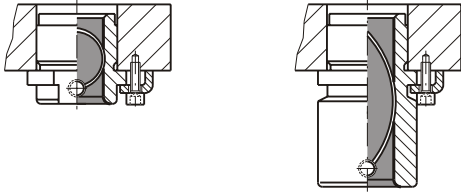
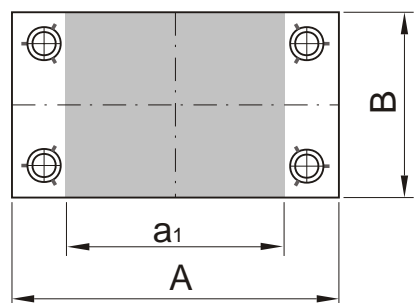
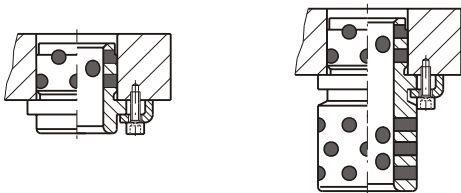
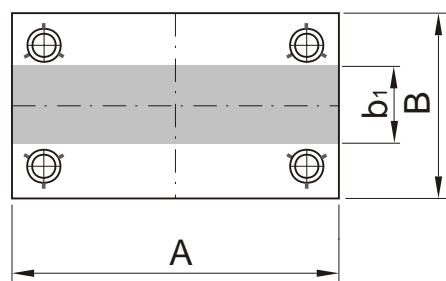
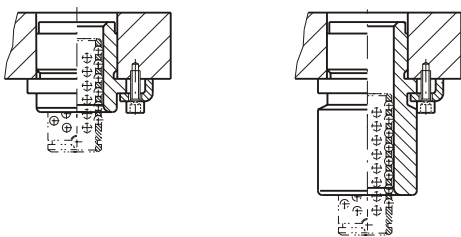
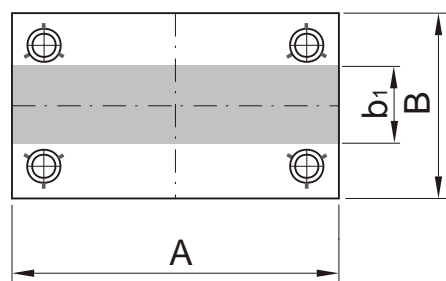
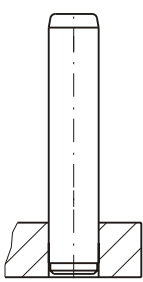
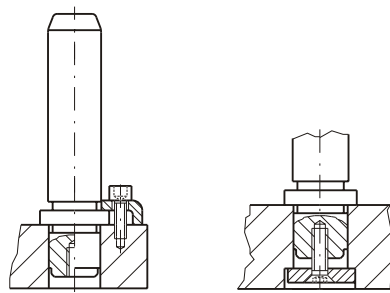
B x A	c ₁	c ₂	c ₃	d ₁ /d ₂	D ₂	e ₁	e ₂	e ₃	d	k	D ₅ (D ₆) ^c		Powierzchnie robocze. Working areas.												
											dla słupa. for pin	dla tulei. for bushing	S1 a ₁ xB	S2 A _x b ₁											
156x156	27 ^a	36 ^a	27	36	27	80	80	38	---	---	36 (39) ^c	52 (54) ^c	40x156	156x40											
156x196						120							80x156	196x40											
156x246						170							130x156	246x40											
156x296						220							180x156	296x40											
196x196						112							112	58x196	196x58										
190x246	46 ^a	36 ^b	36	46	36	162	154	42	---	---	43 (44) ^c	60 (62) ^c	108x190	246x52											
196x296						212							158x196	296x58											
196x346						262							208x196	346x58											
196x396						312							258x196	396x58											
246x246						154							96x246	246x96											
246x296						204							146x246	296x96											
246x346						254							196x246	346x96											
246x396						304							246x246	396x96											
246x446						354							296x246	446x96											
246x496						404							346x246	496x96											
296x296	56	46	56	46	46	204	204	46	---	---	51 (51) ^c	67 (70) ^c	146x296	296x146											
296x346						254							196x296	346x146											
296x396						304							246x296	396x146											
296x446						348							282x296	446x132											
296x496						398							332x296	496x132											
346x346						248							182x346	346x182											
346x396						298							232x346	396x182											
346x446						348							282x346	446x182											
346x496						398							332x346	496x182											
396x396						40/38							58	58	58	58	298	298	49	52	38	61 (59) ^c	77 (80) ^c	232x396	396x232
396x446																	348							282x396	446x232
396x496																	398							332x396	496x232
446x446																	348							282x446	446x282
446x496																	398							332x446	496x282
496x496																	398							332x496	496x332
496x496	398	398	496x332																						

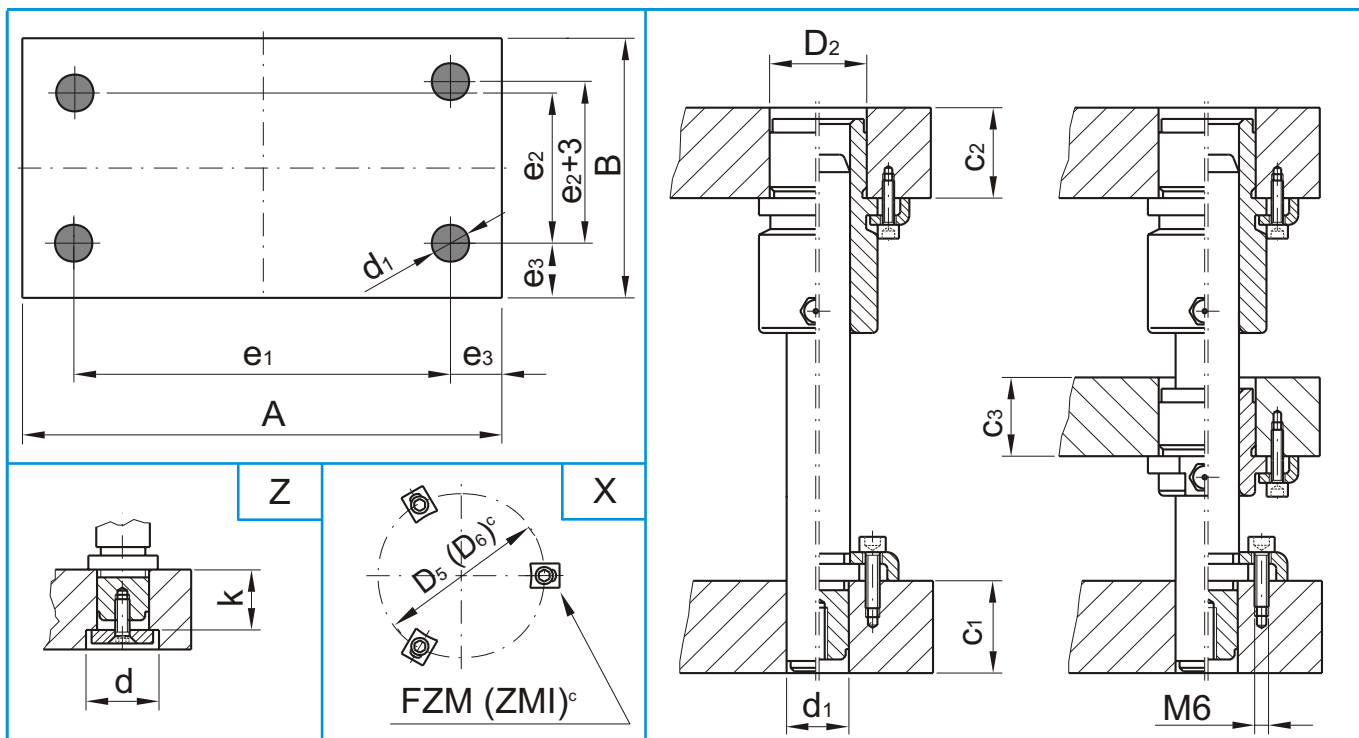
Uwaga:

- a- nie dotyczy mocowania słupa sposobem - Z
- b- dotyczy tylko mocowania słupa typ FS
- c- wykonanie opcjonalne: - powierzchnie robocze patrz na str. L.14
- zaczepy mocujące ZMI patrz na str. L.44

Note:

- a- does not apply to pin installation method - Z
- b- applies to installation of FS type pin
- c- optional execution: - working area see page L.14
- retaining clamps ZMI - see page L.44

Typy tulejek prowadz cych Guide bushing types		Rodzaje opraw Die set styles			
	FT	Dwupłytkowe Two plates	N/2	Trzypłytkowe Three plates	N/3
					
	FB	Powierzchnie robocze. Working areas			
					S1
	FG				
					S2
	FC				
Typy słupów prowadz cych					
FS			FK		
					



B x A	c ₁	c ₂	c ₃	d ₁	D ₂	e ₁	e ₂	e ₃	d	k	D ₅ (D ₆) ^c		Powierzchnie robocze. Working areas.			
											dla słupa. for pin	dla tulei. for bushing	S1 a ₁ xB	S2 A _x b ₁		
156x156						74								34x156	156x37	
156x196						114								74x156	196x37	
156x246				20	32	164	77	41	---	---	36	52	(39) ^c	(54) ^c	124x156	246x37
156x296						214								174x156	296x37	
196x196	27 ^a	36 ^a	27	36	27	106	109							52x196	196x55	
190x246						156	103							102x190	246x49	
196x296				25	40	206		45	---	---	43	60	(44) ^c	(62) ^c	152x196	296x55
196x346						256	109							202x196	346x55	
196x396						306								252x196	396x55	
246x246						148								90x246	246x93	
246x296						198								140x246	296x93	
246x346						248	151							190x246	346x93	
246x396						298		49	---	---	51	67	(51) ^c	(70) ^c	240x246	396x93
246x446						348								290x246	446x93	
246x496	36 ^b	36	46	36	32	398								340x246	496x93	
296x296						198								140x296	296x143	
296x346						248	201							190x296	346x143	
296x396						298								240x296	396x143	
296x446						342								276x296	446x129	
296x496	46 ^a					392	195							326x296	496x129	
346x346						242								176x346	346x179	
346x396						292	245							226x346	396x179	
346x446	56	46	56	46		342								276x346	446x179	
346x496					40	392		52	52	38	61	77	(59) ^c	(80) ^c	326x346	496x179
396x396						292								226x396	396x229	
396x446						342	295							276x396	446x229	
396x496						392								326x396	496x229	
446x446						342								276x446	446x279	
446x496	56	66	56	66	56	392	345							326x446	496x279	
496x496						392	395							326x496	496x329	

Uwaga:

- a- nie dotyczy mocowania słupa sposobem - Z
- b- dotyczy tylko mocowania słupa typ FS
- c- wykonanie opcjonalne: - powierzchnie robocze patrz na str. L.14
- zaczepy mocujące ZMI patrz na str. L.44

Note:

- a- does not apply to pin installation method - Z
- b- applies to installation of FS type pin
- c- optional execution: - working area see page L.14
- retaining clamps ZMI - see page L.44

Przykład:
Example:

E/3-246x346/46x36x36-S2/X/6

-
- typ oprawy — die set type
 - rodzaj oprawy (ilo płyt) — die set style (number of plates)
 - gabaryty płyt (BxA) — plates dimensions
 - grubo ci płyt (C1xC2xC3) — plates thicknesses
 - rodzaj powierzchni roboczej — working area
 - sposób mocowania słupa prowadz ce go (X; Z; Y - patrz str. L.9) — pin installation methods (X; Z; Y - see page no. L.9)
 - rodzaj zaczepu (6 - FZM ; 8 - ZMI - patrz str. L.44) — retaining clamps type (6 - FZM ; 8 - ZMI - see page no. L.44)

Elementy prowadz ce (tylko według ISO) nale y wyszczególni na osobnej specyfikacji - szczegóły patrz cz. IV katalogu

Guiding components (ISO only) to be specified on separate list.
See part IV of this catalog for details.

FB32042 -1szt. (pcs)
FB30042 -1szt. (pcs)
FB32075 -1szt. (pcs)
FB30075 -1szt. (pcs)
FK32250 -1szt. (pcs)
FK30250 -1szt. (pcs)

Uwaga:
Note:

Otwory transportowe na yczenie. Dobór otworów - patrz str. L.7
Handling holes available on request. See page L7 for recommended handling holes location