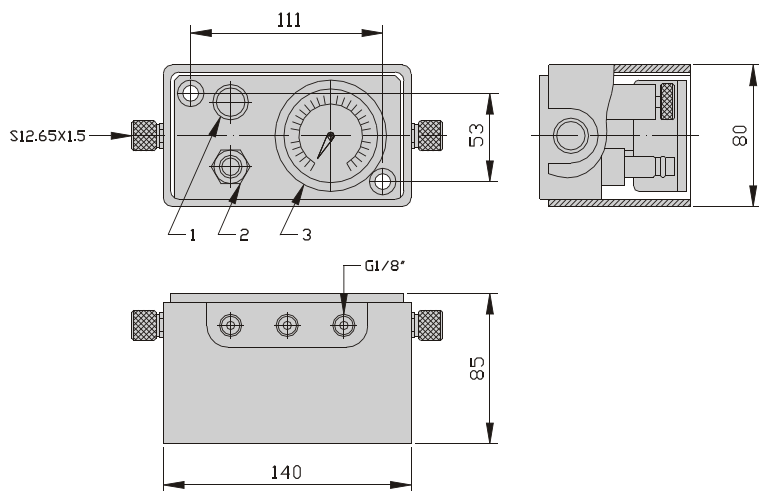
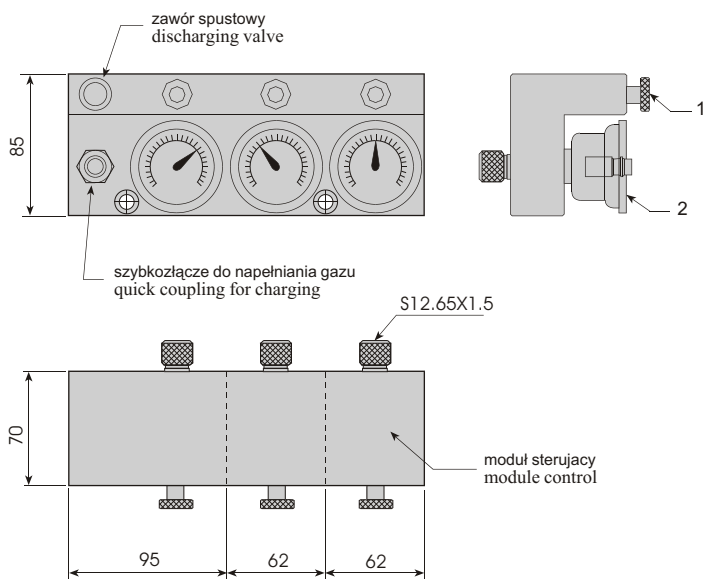


Panel sterujący SG-P100 • Control panel SG-P100



- 1- Zawór spustowy
Discharging valve
- 2- Szybkozłącze do napełniania gazu
Quick coupling for charging
- 3- Manometr
Pressure gauge

Wielozaworowy panel sterujący SG-PM101 • Multiple control panel SG-PM101



- 1- Modulowane 2-pozycyjne zawory
Modular two-position valves
- 2- Modulowane manometry
Modular pressure gauges

Wielozaworowy panel sterowania SG-PM101 do kontroli systemów sprężyn gazowych. Każdy moduł panelu kontroluje osobny układ. Pozwala na indywidualne lub grupowe napełnianie czy opróżnianie azotu.

SG-PM101 modular multiple control panel for controlling nitrogen system. Each module controls each system individually, making its individual or group filling or emptying possible.

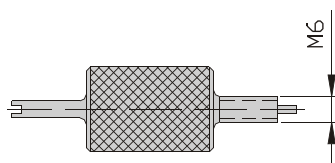
Przykład zamawiania: • Example order:

SG-PM101 x 4

Model

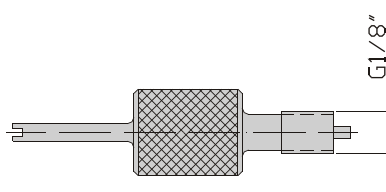
Ilość modułów • Number of modules

SG-DV-M6



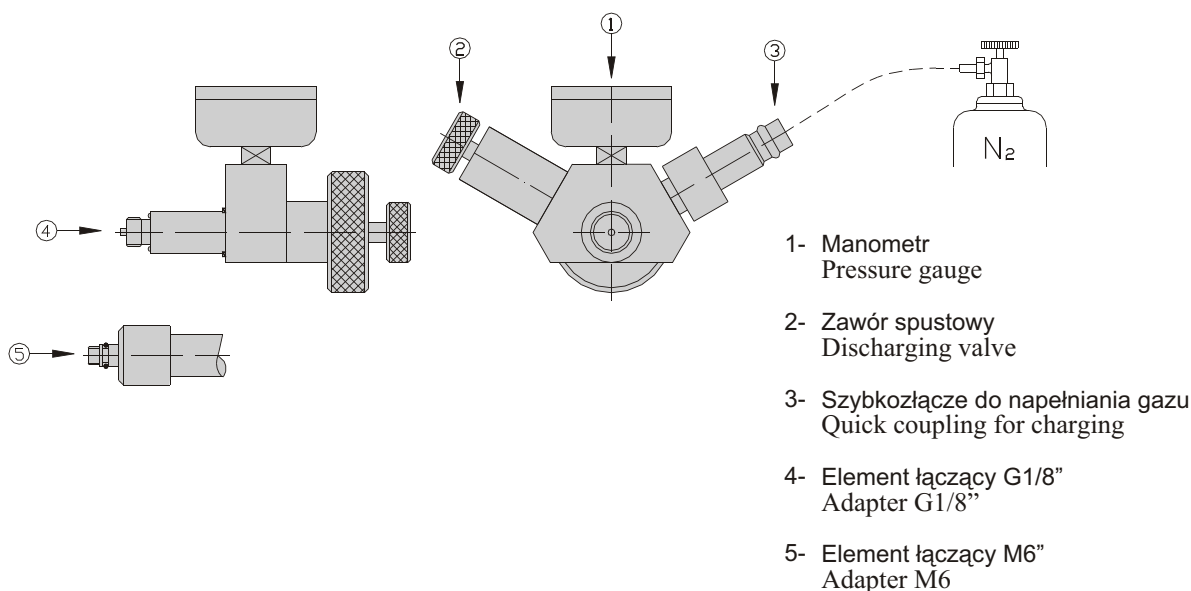
Element łączący (opróżnianie gazu i demontaż)
Valve device (unloading and extraction)

SG-DV-G1/8"



Element łączący (opróżnianie gazu i demontaż)
Valve device (unloading and extraction)

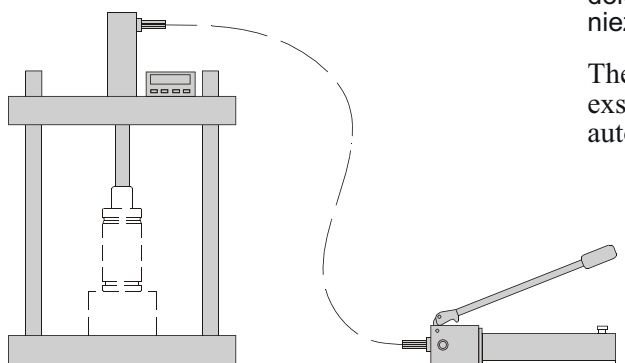
Jednostka do napełniania sprężyn SG-UC-101 • Loading unit SG-UC-101



Jednostka napełniająca SG-UC-101 pozwala napełniać, opróżniać i kontrolować ciśnienie gazu we wszystkich rodzajach sprężyn gazowych (przy sprawdzaniu ciśnienia następuje utrata do 10% gazu).

The SG-UC-101 loading unit allows for pressure loading, unloading and control of all gas springs. (During pressure check operations there is a loss of up to 10%)

SG-UM-102



SG-UM-102 jest narzędziem zaprojektowanym do dokonywania regularnych pomiarów nominalnej siły niezależnych sprężyn gazowych.

The SG-UM-102 test measuring tool has been especially designed to check the nominal force of autonomous gas springs.