

SPEC compression springs provide design engineers, draughtsmen, production and maintenance departments with precision-engineered springs in an economical and time-saving way.

The SPEC service saves time and therefore money as design work and calculations are no longer required.

### Materials

Music wire to DIN 17223, Class C. No. 1,1200. BS5216 ND3 or HD3 – AMS 5112. Stainless steel wire to DIN 17224. No. 1,4310. BS2056 EN58A. Commercial 302 AMS 5688 spring temper.

### Coiled

Right hand.

### Ends

Wire up to 0.8mm squared and unground.  
Wire over 1.0mm squared and ground.

### Loads

Load values shown are based on a service life of 50,000 cycles at 0.50 stress range. For normal service springs should not be compressed below L<sub>1</sub>.

### Tolerances

All dimensions and forces to DIN 2095 (Grade 2).

### Surface finish

Normal wire oiled. Shot-peened and plated finishes supplied on request. Allow sufficient additional time for special finishes.

To determine the load at any working length use rate proposed deflection.

1 lb = 4.448 Newtons

1 Newton = 0.225 lb.

For compression springs with a higher spring rate (P/f) see Heavy Compression/Die Springs section.

Les ressorts de compression SPEC offrent aux Ingénieurs du Bureau d'Etudes, aux Dessinateurs, et aux Services de Production et de Maintenance, des ressorts de précision économiques et efficaces.

Le service SPEC permet de réaliser des économies de temps et donc d'argent, les calculs et dessins n'étant plus nécessaires.

### Matériaux

Corde à piano suivant DIN 17223, Classe C. No. 1,1200. - BS5216 ND3 ou HD3 - AMS 5112. Fil en acier inoxydable suivant DIN 17224, No. 1,4310, BS2056 EN58A. Commercial 302 AMS 5688 acier trempé pour ressorts.

### Enroulement

A droite.

### Extrémités

Diamètre de fil jusqu'à 0.8mm: équerri et non meulé.  
Diamètre de fil à partir de 1mm: équerri et meulé.

### Charges

Les valeurs de charge indiquées sont basées sur une longévité de 50 000 cycles à 50% de la tension admissible. En service normal, les ressorts ne doivent pas être comprimés en dessous de L<sub>1</sub>.

### Tolérances

Toutes les dimensions et charges sont conformes à la norme DIN 2095 (catégorie 2).

### Etat de surface

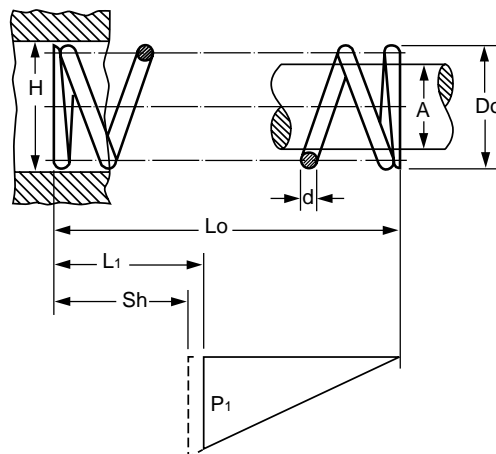
Fil normal huilé. Finition par grenailage et finition plaquée fournies à la demande. Prévoyez suffisamment de temps de livraison supplémentaire pour des états de surface spéciaux.

Pour déterminer la charge à toute longueur de fonctionnement, employez la raideur x la déflexion proposée.

1 kg. = 9,80665 N

1 N = 0,10197 kg.

Pour des ressorts de compression avec raideur (P/f) plus importante voir la section Ressorts de Compression Extra Raide/Ressorts d'Outils de Presse.



Do = Outside diameter  
d = Wire diameter  
Sh = Approx Solid Height  
L<sub>0</sub> = Free length (reference use only)  
L<sub>1</sub> = Loaded length (minimum working length)  
P<sub>1</sub> = Load at L<sub>1</sub> Newtons  
P/f = Rate N/mm  
H = To work in hole size  
A = To work over axle size

Do = Diamètre extérieur  
d = Diamètre du fil  
Sh = Hauteur solide approximative  
L<sub>0</sub> = Longueur libre (pour référence uniquement)  
L<sub>1</sub> = Longueur en charge (longueur de travail minimum)  
P<sub>1</sub> = Charge à L<sub>1</sub>, Newton  
P/f = Raideur N/mm.  
H = Pour travailler dans un trou de  
A = Pour travailler sur un axe de

MUSIC WIRE TO DIN 17223

STAINLESS STEEL TO DIN 17724

Do Outside Dia mm	d Wire Dia mm	Lo Free Length mm	L1 Loaded Length mm	A To work over axle size mm	H To work in hole size mm	P1 Load at L1	P/f Rate N/mm	Sh Approx solid height mm	Part No.	Price Group	P1 Load at L1	P/f Rate N/mm	Part No.	Price Group
1.20		2.0	1.4	0.6	1.4	2.57	4.91	1.3	D10100	A	2.14	4.09	D20100	B
		2.7	1.9				3.12	1.7	D10110	A		2.60	D20110	B
		3.9	2.6				2.03	2.3	D10120	A		1.69	D20120	B
		5.5	3.6				1.38	3.1	D10130	A		1.15	D20130	B
		7.8	5.0				0.92	4.3	D10140	A		0.77	D20140	B
1.40		2.3	1.5	0.8	1.7	2.27	2.83	1.3	D10150	A	1.89	2.36	D20150	B
		3.2	1.9				1.81	1.7	D10160	A		1.51	D20160	B
		4.6	2.7				1.16	2.3	D10170	A		0.97	D20170	B
		6.5	3.7				0.80	3.1	D10180	A		0.67	D20180	B
		9.3	5.1				0.54	4.3	D10190	A		0.45	D20190	B
1.80	0.20	3.0	1.5	1.1	2.1	1.80	1.20	1.3	D10200	A	1.50	1.00	D20200	B
		4.4	2.0				0.77	1.7	D10210	A		0.64	D20210	B
		6.4	2.8				0.49	2.3	D10220	A		0.41	D20220	B
		9.2	3.8				0.34	3.1	D10230	A		0.28	D20230	B
		13.3	5.3				0.23	4.3	D10240	A		0.19	D20240	B
2.20		4.0	1.5	1.5	2.6	1.49	0.61	1.3	D10250	A	1.24	0.51	D20250	B
		5.9	2.1				0.38	1.7	D10260	A		0.32	D20260	B
		8.7	2.9				0.25	2.3	D10270	A		0.21	D20270	B
		12.6	4.0				0.18	3.1	D10280	A		0.15	D20280	B
		18.3	5.6				0.12	4.3	D10290	A		0.10	D20290	B
2.70		5.4	1.6	2.0	3.1	1.20	0.31	1.3	D10300	A	1.00	0.26	D20300	B
		8.2	2.2				0.20	1.7	D10310	A		0.17	D20310	B
		12.4	3.1				0.13	2.3	D10320	A		0.11	D20320	B
		17.9	4.2				0.08	3.1	D10330	A		0.07	D20330	B
		26.2	5.9				0.06	4.3	D10340	A		0.05	D20340	B
1.45		2.4	1.8	0.7	1.7	4.11	6.95	1.6	D10350	A	3.42	5.79	D20350	B
		3.3	2.4				4.42	2.1	D10360	A		3.68	D20360	B
		4.7	3.3				2.86	2.9	D10370	A		2.38	D20370	B
		6.6	4.5				1.94	3.9	D10380	A		1.62	D20380	B
		9.4	6.3				1.32	5.4	D10390	A		1.10	D20390	B
1.85		3.0	1.8	1.1	2.1	3.37	2.93	1.6	D10400	A	2.81	2.44	D20400	B
		4.3	2.4				1.86	2.1	D10410	A		1.55	D20410	B
		6.2	3.4				1.20	2.9	D10420	A		1.00	D20420	B
		8.7	4.6				0.83	3.9	D10430	A		0.69	D20430	B
		12.5	6.5				0.55	5.4	D10440	A		0.46	D20440	B
2.25	0.25	3.7	1.9	1.5	2.6	2.81	1.50	1.6	D10450	A	2.34	1.25	D20450	B
		5.5	2.5				0.95	2.1	D10460	A		0.79	D20460	B
		8.0	3.5				0.61	2.9	D10470	A		0.51	D20470	B
		11.4	4.7				0.42	3.9	D10480	A		0.35	D20480	B
		16.6	6.7				0.29	5.4	D10490	A		0.24	D20490	B
2.75		4.9	1.9	1.9	3.1	2.31	0.77	1.6	D10500	A	1.92	0.64	D20500	B
		7.3	2.6				0.49	2.1	D10510	A		0.41	D20510	B
		10.9	3.6				0.31	2.9	D10520	A		0.26	D20520	B
		15.7	5.0				0.22	3.9	D10530	A		0.18	D20530	B
		22.9	7.0				0.14	5.4	D10540	A		0.12	D20540	B
3.45		7.1	2.0	2.5	4.0	1.84	0.36	1.6	D10550	A	1.53	0.30	D20550	B
		10.7	2.8				0.24	2.1	D10560	A		0.20	D20560	B
		16.1	3.8				0.16	2.9	D10570	A		0.13	D20570	B
		23.3	5.3				0.11	3.9	D10580	A		0.09	D20580	B
		34.1	7.5				0.07	5.4	D10590	A		0.06	D20590	B
1.92		3.1	2.3	1.0	2.2	6.57	7.86	2.1	D10600	A	5.47	6.55	D20600	B
		4.4	3.1				5.00	2.7	D10610	A		4.17	D20610	B
		6.3	4.2				3.24	3.7	D10620	A		2.70	D20620	B
		8.7	5.8				2.20	5.0	D10630	A		1.83	D20630	B
		12.5	8.1				1.49	6.9	D10640	A		1.24	D20640	B
2.32		3.7	2.3	1.4	2.6	5.63	4.02	2.1	D10650	A	4.69	3.35	D20650	B
		5.3	3.1				2.57	2.7	D10660	A		2.14	D20660	B
		7.7	4.3				1.66	3.7	D10670	A		1.38	D20670	B
		10.9	5.9				1.13	5.0	D10680	A		0.94	D20680	B
		15.6	8.2				0.77	6.9	D10690	A		0.64	D20690	B
2.82	0.32	4.7	2.4	1.9	3.1	4.69	2.06	2.1	D10700	A	3.91	1.72	D20700	B
		6.8	3.2				1.31	2.7	D10710	A		1.09	D20710	B
		10.0	4.4				0.85	3.7	D10720	A		0.71	D20720	B
		14.2	6.1				0.58	5.0	D10730	A		0.48	D20730	B
		20.6	8.5				0.38	6.9	D10740	A		0.32	D20740	B
3.52		6.3	2.5	2.4	4.0	3.79	0.97	2.1	D10750	A	3.16	0.81	D20750	B
		9.4	3.3				0.62	2.7	D10760	A		0.52	D20760	B
		14.0	4.6				0.40	3.7	D10770	A		0.33	D20770	B
		20.1	6.3				0.28	5.0	D10780	A		0.23	D20780	B
		29.3	8.9				0.19	6.9	D10790	A		0.16	D20790	B
4.32		8.7	2.6	3.2	4.8	3.09	0.50	2.1	D10800	A	2.57	0.42	D20800	B
		13.1	3.5				0.31	2.7	D10810	A		0.26	D20810	B
		19.8	4.9				0.22	3.7	D10820	A		0.18	D20820	B
		28.6	6.7				0.14	5.0	D10830	A		0.12	D20830	B
		41.9	9.5				0.10	6.9	D10840	A		0.08	D20840	B
2.40		3.5	2.7	1.3	2.8	7.45	9.31	2.6	D10850	A	6.21	7.76	D20850	B
		5.0	3.7				5.88	3.4	D10860	A		4.90	D20860	B
		7.0	5.1				3.83	4.6	D10870	A		3.19	D20870	B
		10.0	7.0				2.61	6.2	D10880	A		2.17	D20880	B
		14.0	9.9				1.76	8.6	D10890	A		1.47	D20890	B
2.90	0.40	4.3	2.8	1.8	3.3	7.16	4.77	2.6	D10900	A	5.96	3.97	D20900	B
		6.3	3.9				3.04	3.4	D10910	A		2.53	D20910	B
		9.1	5.4				1.96	4.6	D10920	A		1.63	D20920	B
		13.0	7.5				1.33	6.2	D10930	A		1.11	D20930	B
		18.5	10.6				0.90	8.6	D10940	A		0.75	D20940	B
3.60		5.6	2.8	2.5	4.0	6.37	2.28	2.6	D10950	A	5.31	1.90	D20950	B
		8.3	3.9				1.45	3.4	D10960	A		1.21	D20960	B
		12.0	5.4				0.94	4.6	D10970	A		0.78	D20970	B
		17.5	7.5				0.64	6.2	D10980	A		0.53	D20980	B



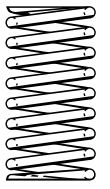
A



MUSIC WIRE TO DIN 17223

STAINLESS STEEL TO DIN 17724

Do Outside Dia mm	d Wire Dia mm	Lo Free Length mm	L1 Loaded Length mm	A To work over axle size mm	H To work in hole size mm	P1 Load at L1	P/f Rate N/mm	Sh Approx solid height mm	Part No.	Price Group	P1 Load at L1	P/f Rate N/mm	Part No.	Price Group
4.40	0.40	25.5	10.6	3.2	5.0	5.25	0.43	8.6	D10990	A	4.37	0.36	D20990	B
		7.5	3.0				1.17	2.6	D11000	A		0.97	D21000	B
		11.0	4.1				0.74	3.4	D11010	A		0.62	D21010	B
		16.5	5.8				0.48	4.6	D11020	A		0.40	D21020	B
		24.0	8.0				0.32	6.2	D11030	A		0.27	D21030	B
		35.5	11.4				0.22	8.6	D11040	A		0.18	D21040	B
5.40	0.40	10.5	3.2	4.1	6.0	4.36	0.60	2.6	D11050	A	3.63	0.50	D21050	B
		16.0	4.5				0.38	3.4	D11060	A		0.32	D21060	B
		24.0	6.4				0.25	4.6	D11070	A		0.21	D21070	B
		35.0	9.0				0.17	6.2	D11080	A		0.14	D21080	B
		53.0	12.8				0.11	8.6	D11090	A		0.09	D21090	B
		3.00	0.40				4.4	3.5	1.7	3.4		10.40	11.58	3.3
6.1	4.7			7.42	4.3	D11110	A	6.18			D21110		B	
8.7	6.5			4.80	5.8	D11120	A	4.00			D21120		B	
12.0	9.0			3.27	7.8	D11130	A	2.72			D21130		B	
17.5	12.8			2.21	10.8	D11140	A	1.84			D21140		B	
3.70	0.40			5.5	3.7	2.4	4.1	10.00			5.57		3.3	D11150
		7.9	5.1	3.53	4.3				D11160	A	2.94	D21160	B	
		11.5	7.1	2.28	5.8				D11170	A	1.90	D21170	B	
		16.0	9.8	1.56	7.8				D11180	A	1.30	D21180	B	
		23.5	14.0	1.05	10.8				D11190	A	0.87	D21190	B	
		4.50	0.50	7.0	3.7				3.2	5.0	9.32	2.83	3.3	D11200
10.0	5.1			1.81	4.3	D11210	A	1.51				D21210	B	
15.0	7.1			1.17	5.8	D11220	A	0.97				D21220	B	
21.5	9.8			0.79	7.8	D11230	A	0.66				D21230	B	
31.0	14.0			0.54	10.8	D11240	A	0.45				D21240	B	
5.50	0.50			9.4	3.9	4.0	6.2	8.04				1.46	3.3	D11250
		14.0	5.4	0.93	4.3				D11260	A	0.77	D21260	B	
		20.5	7.6	0.61	5.8				D11270	A	0.51	D21270	B	
		30.0	10.6	0.41	7.8				D11280	A	0.34	D21280	B	
		44.5	15.1	0.27	10.8				D11290	A	0.22	D21290	B	
		6.80	0.50	13.5	4.3				5.3	7.5	6.57	0.73	3.3	D11300
20.0	6.0			0.46	4.3	D11310	A	0.38				D21310	B	
30.0	8.7			0.30	5.8	D11320	A	0.25				D21320	B	
44.0	12.2			0.21	7.8	D11330	A	0.17				D21330	B	
65.0	17.4			0.14	10.8	D11340	A	0.12				D21340	B	
3.83	0.50			5.5	4.0	2.3	4.2	20.99				14.02	4.1	D11350
		7.8	5.4	8.90	5.4				D11360	A	7.41	D21360	B	
		11.0	7.5	5.77	7.3				D11370	A	4.81	D21370	B	
		15.5	10.3	3.93	9.8				D11380	A	3.27	D21380	B	
		22.5	14.7	2.65	13.5				D11390	A	2.21	D21390	B	
		4.63	0.50	6.7	4.3				3.0	5.0	17.16	7.16	4.1	D11400
9.6	5.8			4.55	5.4	D11410	A	3.79				D21410	B	
14.0	8.2			2.94	7.3	D11420	A	2.45				D21420	B	
20.0	11.3			2.00	9.8	D11430	A	1.67				D21430	B	
29.0	16.2			1.35	13.5	D11440	A	1.12				D21440	B	
5.63	0.63			8.5	4.3	3.9	6.1	15.49				3.69	4.1	D11450
		12.5	5.8	2.35	5.4				D11460	A	1.96	D21460	B	
		18.5	8.2	1.55	7.3				D11470	A	1.29	D21470	B	
		26.0	11.3	1.03	9.8				D11480	A	0.86	D21480	B	
		38.5	16.2	0.70	13.5				D11490	A	0.58	D21490	B	
		6.93	0.63	11.5	4.6				5.0	7.6	12.45	1.83	4.1	D11500
17.0	6.2			1.17	5.4	D11510	A	0.97				D21510	B	
25.5	8.9			0.76	7.3	D11520	A	0.63				D21520	B	
36.5	12.3			0.51	9.8	D11530	A	0.42				D21530	B	
54.0	17.7			0.34	13.5	D11540	A	0.28				D21540	B	
8.63	0.63			16.0	5.1	6.8	9.4	10.00				0.89	4.1	D11550
		24.5	7.1	0.57	5.4				D11560	A	0.47	D21560	B	
		37.0	10.2	0.37	7.3				D11570	A	0.31	D21570	B	
		55.0	14.3	0.25	9.8				D11580	A	0.21	D21580	B	
		80.5	20.6	0.17	13.5				D11590	A	0.14	D21590	B	
		4.80	0.63	6.9	5.2				2.8	5.3	31.87	18.53	5.2	D11600
9.7	7.0			11.87	6.8	D11610	A	9.89				D21610	B	
14.0	9.8			7.67	9.2	D11620	A	6.39				D21620	B	
19.5	13.5			5.22	12.4	D11630	A	4.35				D21630	B	
28.0	19.1			3.52	17.2	D11640	A	2.93				D21640	B	
5.80	0.63			8.3	5.6	3.8	6.3	25.99				9.53	5.2	D11650
		12.0	7.7	6.07	6.8				D11660	A	5.06	D21660	B	
		17.5	10.9	3.92	9.2				D11670	A	3.27	D21670	B	
		24.5	15.1	2.67	12.4				D11680	A	2.22	D21680	B	
		36.0	21.5	1.80	17.2				D11690	A	1.50	D21690	B	
		7.10	0.80	10.5	5.6				5.0	7.7	24.03	4.77	5.2	D11700
15.5	7.7			3.03	6.8	D11710	A	2.52				D21710	B	
23.0	10.9			1.96	9.2	D11720	A	1.63				D21720	B	
33.0	15.1			1.33	12.4	D11730	A	1.11				D21730	B	
48.0	21.5			0.90	17.2	D11740	A	0.75				D21740	B	
8.80	0.80			14.5	6.1	6.6	9.6	19.52				2.32	5.2	D11750
		21.5	8.4	1.48	6.8				D11760	A	1.23	D21760	B	
		32.0	12.0	0.96	9.2				D11770	A	0.80	D21770	B	
		47.0	16.7	0.65	12.4				D11780	A	0.54	D21780	B	
		68.0	23.8	0.44	17.2				D11790	A	0.37	D21790	B	
		10.80	0.80	20.0	6.9				8.6	11.6	15.40	1.20	5.2	D11800
30.0	9.8			0.76	6.8	D11810	A	0.63				D21810	B	
45.5	14.3			0.49	9.2	D11820	A	0.41				D21820	B	
66.0	19.9			0.33	12.4	D11830	A	0.27				D21830	B	
96.5	28.5			0.23	17.2	D11840	A	0.19				D21840	B	
6.00	1.00			8.5	6.6	3.6	6.5	43.74				23.24	5.5	D11850
		12.0	9.0	14.81	7.5				D11860	B	12.34	D21860	D	
		17.0	12.6	9.57	10.5				D11870	B	7.97	D21870	D	



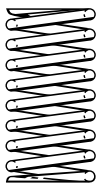
A



MUSIC WIRE TO DIN 17223

STAINLESS STEEL TO DIN 17724

Do	d	Lo	L1	A	H	P1	P/f	Sh	Part No.	Price Group	P1	P/f	Part No.	Price Group
Outside Dia mm	Wire Dia mm	Free Length mm	Loaded Length mm	To work over axle size mm	To work in hole size mm	Load at L1	Rate N/mm	Approx solid height mm			Load at L1	Rate N/mm		
6.00		24.0	17.4				6.51	14.5	D11880	B		5.42	D21880	D
		34.5	24.6				4.40	20.5	D11890	B		3.67	D21890	D
7.30		10.0	7.3				11.57	5.5	D11900	B		9.64	D21900	D
		14.5	10.1				7.39	7.5	D11910	B		6.16	D21910	D
		21.5	14.3	4.9	7.8	34.13	4.79	10.5	D11920	B	28.43	3.99	D21920	D
		30.5	19.9				3.26	14.5	D11930	B		2.72	D21930	D
		43.5	28.3				2.20	20.5	D11940	B		1.83	D21940	D
9.00	1.00	13.0	7.3				5.68	5.5	D11950	B		4.73	D21950	D
		19.0	10.1				3.61	7.5	D11960	B		3.01	D21960	D
		28.5	14.3	6.5	9.6	33.15	2.33	10.5	D11970	B	27.61	1.94	D21970	D
		40.5	19.9				1.59	14.5	D11980	B		1.32	D21980	D
		59.0	28.3				1.08	20.5	D11990	B		0.90	D21990	D
11.00		17.5	8.0				2.90	5.5	D12000	B		2.42	D22000	D
		26.0	11.2				1.85	7.5	D12010	B		1.54	D22010	D
		39.0	16.0	8.4	11.8	27.36	1.20	10.5	D12020	B	22.79	1.00	D22020	D
		56.0	22.4				0.81	14.5	D12030	B		0.67	D22030	D
		81.5	32.0				0.55	20.5	D12040	B		0.46	D22040	D
13.50		24.0	9.4				1.49	5.5	D12050	B		1.24	D22050	D
		36.5	13.4				0.95	7.5	D12060	B		0.79	D22060	D
		55.5	19.4	10.8	14.4	21.97	0.61	10.5	D12070	B	18.30	0.51	D22070	D
		80.5	27.4				0.41	14.5	D12080	B		0.34	D22080	D
		115.0	39.4				0.28	20.5	D12090	B		0.23	D22090	D
7.55		12.0	7.2				29.03	6.9	D12100	B		24.18	D22100	E
		17.0	9.8				18.04	9.4	D12110	B		15.03	D22110	E
		25.0	13.8	4.7	8.1	133.37	11.77	13.1	D12120	B	111.10	9.80	D22120	E
		35.5	19.2				8.09	18.1	D12130	B		6.74	D22130	E
		51.5	27.1				5.39	25.6	D12140	B		4.49	D22140	E
9.25		15.0	7.4				14.32	6.9	D12150	B		11.93	D22150	E
		22.0	10.5				8.92	9.4	D12160	B		7.43	D22160	E
		33.0	14.9	6.1	9.6	104.93	5.83	13.1	D12170	B	87.41	4.86	D22170	E
		47.5	21.0				3.96	18.1	D12180	B		3.30	D22180	E
		69.0	30.0				2.69	25.6	D12190	B		2.24	D22190	E
11.25	1.25	20.0	7.7				7.09	6.9	D12200	B		5.91	D22200	E
		29.5	10.8				4.51	9.4	D12210	B		3.76	D22210	E
		44.5	15.2	8.2	11.9	85.42	2.92	13.1	D12220	B	71.15	2.43	D22220	E
		64.0	21.1				1.99	18.1	D12230	B		1.66	D22230	E
		93.5	30.0				1.34	25.6	D12240	B		1.12	D22240	E
13.75		27.0	8.2				3.63	6.9	D12250	B		3.02	D22250	E
		41.5	11.6				2.31	9.4	D12260	B		1.92	D22260	E
		62.5	16.5	10.6	14.6	69.04	1.49	13.1	D12270	B	57.51	1.24	D22270	E
		90.5	23.1				1.02	18.1	D12280	B		0.85	D22280	E
		130.0	32.9				0.69	25.6	D12290	B		0.57	D22290	E
17.25		40.5	9.1				1.73	6.9	D12300	B		1.44	D22300	E
		62.0	12.9				1.10	9.4	D12310	B		0.92	D22310	E
		94.0	18.5	14.1	18.2	54.23	0.72	13.1	D12320	B	45.17	0.60	D22320	E
		140.0	26.0				0.48	18.1	D12330	B		0.40	D22330	E
		205.0	37.3				0.32	25.6	D12340	B		0.27	D22340	E
9.60		14.5	9.0				37.27	8.8	D12350	C		31.05	D22350	E
		21.5	12.6				23.73	12.0	D12360	C		19.77	D22360	E
		31.5	17.9	5.9	10.1	211.82	15.40	16.8	D12370	C	176.45	12.83	D22370	E
		45.0	24.8				10.40	23.2	D12380	C		8.66	D22380	E
		65.5	35.2				7.05	32.8	D12390	C		5.87	D22390	E
11.60		18.5	9.4				19.12	8.8	D12400	C		15.93	D22400	E
		27.0	13.2				12.16	12.0	D12410	C		10.13	D22410	E
		40.5	18.9	7.9	12.1	169.66	7.87	16.8	D12420	C	141.33	6.56	D22420	E
		58.5	26.5				5.33	23.2	D12430	C		4.44	D22430	E
		85.0	37.9				3.61	32.8	D12440	C		3.01	D22440	E
14.10	1.60	24.0	10.0				9.76	8.8	D12450	C		8.13	D22450	E
		36.0	14.1				6.23	12.0	D12460	C		5.19	D22460	E
		53.5	20.1	10.3	14.7	135.33	4.04	16.8	D12470	C	112.73	3.37	D22470	E
		78.0	28.0				2.73	23.2	D12480	C		2.27	D22480	E
		115.0	39.9				1.84	32.8	D12490	C		1.53	D22490	E
17.60		34.0	11.0				4.65	8.8	D12500	C		3.87	D22500	E
		51.5	15.5				2.96	12.0	D12510	C		2.47	D22510	E
		77.5	22.2	13.7	18.3	105.91	1.92	16.8	D12520	C	88.22	1.60	D22520	E
		110.0	31.2				1.30	23.2	D12530	C		1.08	D22530	E
		165.0	44.6				0.88	32.8	D12540	C		0.73	D22540	G
21.60		48.0	12.4				2.38	8.8	D12550	C		1.98	D22550	E
		73.5	17.6				1.52	12.0	D12560	C		1.27	D22560	E
		110.0	25.5	17.5	22.5	84.83	0.99	16.8	D12570	C	70.66	0.82	D22570	E
		165.0	36.0				0.67	23.2	D12580	C		0.56	D22580	J
		240.0	51.8				0.45	32.8	D12590	F		0.37	D22590	J
12.00		18.0	11.2				46.58	11.0	D12600	C		38.80	D22600	F
		26.5	15.6				29.71	15.0	D12610	C		24.75	D22610	F
		38.5	22.0	7.5	12.5	317.74	19.22	21.0	D12620	C	264.68	16.01	D22620	F
		55.0	30.6				13.04	29.0	D12630	C		10.86	D22630	F
		79.5	43.4				8.81	41.0	D12640	C		7.34	D22640	F
14.50	2.00	22.5	11.7				23.93	11.0	D12650	C		19.93	D22650	F
		33.0	16.4				15.20	15.0	D12660	C		12.66	D22660	F
		49.5	23.5	9.9	15.1	253.99	9.81	21.0	D12670	C	211.57	8.17	D22670	F
		71.0	33.0				6.69	29.0	D12680	C		5.57	D22680	G
		105.0	47.2				4.52	41.0	D12690	C		3.77	D22690	G
18.00		30.0	12.5				11.38	11.0	D12700	C		9.48	D22700	F
		45.0	17.7				7.24	15.0	D12710	C		6.03	D22710	F
		68.0	25.5	13.4	18.6	198.09	4.69	21.0	D12720	C	165.01	3.91	D22720	F
		98.0	35.9				3.19	29.0	D12730	C		2.66	D22730	F
		145.0	51.4				2.16	41.0	D12740	C		1.80	D22740	G
22.00		41.0	13.6				5.83	11.0	D12750	C		4.86	D22750	F
		62.0	19.2	17.1	22.9	158.87	3.71	15.0	D12760	C	132.34	3.09	D22760	F



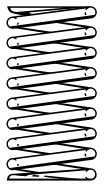
A



MUSIC WIRE TO DIN 17223

STAINLESS STEEL TO DIN 17724

Do Outside Dia mm	d Wire Dia mm	Lo Free Length mm	L1 Loaded Length mm	A To work over axle size mm	H To work in hole size mm	P1 Load at L1	P/f Rate N/mm	Sh Approx solid height mm	Part No.	Price Group	P1 Load at L1	P/f Rate N/mm	Part No.	Price Group
22.00	2.00	94.0	27.6	17.1	22.9	158.87	2.39	21.0	D12770	C	132.34	1.99	D22770	F
		135.0	38.8				1.63	29.0	D12780	C		1.36	D22780	G
		200.0	55.6				1.10	41.0	D12790	F		0.92	D22790	J
27.00	2.00	58.0	15.0	22.0	27.9	127.49	2.98	11.0	D12800	C	106.20	2.48	D22800	F
		88.5	21.4				1.90	15.0	D12810	C		1.58	D22810	G
		135.0	31.0				1.23	21.0	D12820	C		1.02	D22820	G
		195.0	43.8				0.83	29.0	D12830	C		0.69	D22830	J
		290.0	63.0				0.57	41.0	D12840	F		0.47	D22840	J
		16.2	12.9				6.0	11.6	337.35	100.03		12.1	D12850	F
23.0	17.7	63.55	16.5	D12860	F	52.94				D22860	J			
36.5	27.4	36.87	25.3	D12870	F	30.71				D22870	J			
56.8	41.9	22.56	38.5	D12880	F	18.79				D22880	J			
15.00	2.20	20.0	12.9	10.0	15.6	256.93	32.46	12.1	D12890	F	214.02	27.04	D22890	J
		30.2	17.7				20.69	16.5	D12900	F		17.23	D22900	J
		48.9	27.4				11.96	25.3	D12910	F		9.96	D22910	J
24.00	2.20	39.2	14.0	18.9	24.7	165.73	6.57	12.1	D12920	F	138.05	5.47	D22920	J
		59.1	19.5				4.19	16.5	D12930	F		3.49	D22930	J
15.00	2.50	22.0	14.0	9.4	15.6	467.78	58.35	13.8	D12940	F	389.66	48.61	D22940	K
		32.0	19.5				37.17	18.8	D12950	F		30.96	D22950	K
		47.5	27.8				24.03	26.3	D12960	F		20.02	D22960	K
		67.5	38.7				16.28	36.3	D12970	F		13.56	D22970	K
		98.0	55.1				10.98	51.3	D12980	F		9.15	D22980	K
18.50	2.50	27.5	14.6	12.9	19.1	364.81	27.75	13.8	D12990	F	303.89	23.12	D22990	K
		41.0	20.5				17.65	18.8	D13000	F		14.70	D23000	K
		61.0	29.3				11.47	26.3	D13010	F		9.55	D23010	K
		88.0	41.1				7.78	36.3	D13020	F		6.48	D23020	K
		130.0	58.9				5.25	51.3	D13030	F		4.37	D23030	K
22.50	2.50	36.0	15.5	16.8	23.2	292.24	14.22	13.8	D13040	F	243.44	11.85	D23040	K
		54.0	21.9				9.05	18.8	D13050	F		7.54	D23050	K
		81.5	31.5				5.85	26.3	D13060	F		4.87	D23060	K
		120.0	44.3				3.98	36.3	D13070	F		3.32	D23070	K
		175.0	63.6				2.69	51.3	D13080	F		2.24	D23080	K
27.50	2.50	49.0	16.8	21.6	28.4	233.40	7.29	13.8	D13090	F	194.42	6.07	D23090	J
		74.5	24.0				4.64	18.8	D13100	F		3.87	D23100	J
		115.0	34.8				3.00	26.3	D13110	F		2.50	D23110	J
		165.0	49.2				2.04	36.3	D13120	F		1.70	D23120	K
34.50	2.50	240.0	70.8	28.3	35.7	182.40	1.38	51.3	D13130	H	151.94	1.15	D23130	N
		71.5	19.3				3.48	13.8	D13140	F		2.90	D23140	K
		110.0	27.9				2.22	18.8	D13150	F		1.85	D23150	K
		170.0	41.0				1.43	26.3	D13160	F		1.19	D23160	K
		245.0	58.1				0.97	36.3	D13170	H		0.81	D23170	K
14.00	2.80	360.0	83.9	7.8	14.6	518.77	0.66	51.3	D13180	H	432.14	0.55	D23180	N
		20.5	16.4				127.49	15.4	D13190	G		106.20	D23190	K
		29.0	22.3				62.86	21.0	D13200	G		52.36	D23200	K
		45.9	34.9				46.88	32.2	D13210	G		39.05	D23210	K
		71.4	53.3				28.73	49.0	D13220	G		23.93	D23220	K
20.00	2.80	27.2	16.4	13.8	20.6	379.52	35.11	15.4	D13230	G	316.14	29.25	D23230	K
		39.5	22.5				22.36	21.0	D13240	G		18.63	D23240	K
		64.2	34.9				12.94	32.2	D13250	G		10.78	D23250	K
30.00	2.80	47.0	17.9	23.7	30.7	258.90	8.88	15.4	D13260	G	215.66	7.40	D23260	K
		70.7	24.9				5.65	21.0	D13270	G		4.71	D23270	K
19.20	3.20	27.5	17.8	12.2	19.8	720.79	74.33	17.6	D13280	H	600.42	61.92	D23280	M
		40.0	24.9				47.37	24.0	D13290	H		39.46	D23290	M
		59.0	35.4				30.69	33.6	D13300	H		25.56	D23300	M
		83.5	49.0				20.79	46.4	D13310	H		17.32	D23310	M
		120.0	69.4				14.12	65.6	D13320	H		11.76	D23320	M
23.20	3.20	33.5	18.5	16.1	23.9	576.63	38.15	17.6	D13330	H	480.33	31.78	D23330	M
		49.5	25.9				24.22	24.0	D13340	H		20.18	D23340	M
		74.0	37.1				15.69	33.6	D13350	H		13.07	D23350	M
		105.0	51.6				10.69	46.4	D13360	H		8.90	D23360	M
28.20	3.20	155.0	73.2	21.1	28.9	460.91	7.21	65.6	D13370	H	383.94	6.01	D23370	N
		42.5	19.1				19.42	17.6	D13380	H		16.18	D23380	M
		63.5	26.3				12.36	24.0	D13390	H		10.30	D23390	M
		94.5	37.1				8.02	33.6	D13400	H		6.68	D23400	M
		135.0	51.6				5.45	46.4	D13410	H		4.54	D23410	M
35.20	3.20	200.0	73.2	27.6	36.4	360.88	3.68	65.6	D13420	L	300.61	3.07	D23420	P
		58.5	19.8				9.31	17.6	D13430	H		7.76	D23430	M
		88.5	27.4				5.92	24.0	D13440	H		4.93	D23440	M
		135.0	38.8				3.82	33.6	D13450	H		3.18	D23450	N
		190.0	54.1				2.61	46.4	D13460	H		2.17	D23460	P
43.20	3.20	280.0	77.0	35.6	44.4	288.32	1.76	65.6	D13470	L	240.17	1.47	D23470	R
		82.0	21.2				4.76	17.6	D13480	H		3.97	D23480	M
		125.0	29.7				3.03	24.0	D13490	H		2.52	D23490	M
		190.0	42.3				1.96	33.6	D13500	H		1.63	D23500	M
		275.0	59.2				1.33	46.4	D13510	L		1.11	D23510	N
24.00	4.00	405.0	84.5	15.3	24.7	1068.92	0.90	65.6	D13520	L	890.41	0.75	D23520	P
		33.5	22.2				93.07	22.0	D13530	J		77.53	D23530	O
		49.0	31.0				59.23	30.0	D13540	J		49.34	D23540	O
		72.0	44.2				38.34	42.0	D13550	J		31.94	D23550	O
		105.0	61.7				26.09	58.0	D13560	J		21.73	D23560	O
29.00	4.00	150.0	87.7	20.3	29.7	852.20	17.55	82.0	D13570	J	709.88	14.62	D23570	O
		41.0	22.9				47.66	22.0	D13580	J		39.70	D23580	O
		60.5	32.2				30.30	30.0	D13590	J		25.24	D23590	O
		89.5	46.0				19.61	42.0	D13600	J		16.34	D23600	O
		130.0	64.5				13.34	58.0	D13610	J		11.11	D23610	O
36.00	4.00	185.0	92.1	27.0	37.0	665.87	9.02	82.0	D13620	J	554.67	7.51	D23620	Q
		53.5	24.0				22.75	22.0	D13630	J		18.95	D23630	O
		79.5	33.3				14.42	30.0	D13640	J		12.01	D23640	O
		120.0	47.2				9.35	42.0	D13650	J		7.79	D23650	O



A

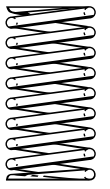


MUSIC WIRE TO DIN 17223

STAINLESS STEEL TO DIN 17724

Do	d	Lo	L1	A	H	P1	P/f	Sh	Part No.	Price Group	P1	P/f	Part No.	Price Group
Outside Dia mm	Wire Dia mm	Free Length mm	Loaded Length mm	To work over axle size mm	To work in hole size mm	Load at L1	Rate N/mm	Approx solid height mm			Load at L1	Rate N/mm		
36.00		170.0	65.8	27.0	37.0	665.87	6.35	58.0	D13660	J	554.67	5.29	D23660	Q
		250.0	93.6				4.30	82.0	D13670	M		3.58	D23670	Q
44.00	4.00	71.0	25.2	34.8	45.2	532.50	11.67	22.0	D13680	J	443.57	9.72	D23680	O
		105.0	35.1				7.40	30.0	D13690	J		6.16	D23690	O
		160.0	50.0				4.79	42.0	D13700	J		3.99	D23700	O
		235.0	69.8				3.26	58.0	D13710	M		2.72	D23710	Q
		340.0	99.6				2.20	82.0	D13720	M		1.83	D23720	T
54.00		99.0	27.4	44.0	56.0	426.59	5.95	22.0	D13730	J	355.35	4.96	D23730	N
		150.0	38.6				3.79	30.0	D13740	J		3.16	D23740	O
		230.0	55.4				2.45	42.0	D13750	M		2.04	D23750	R
		335.0	77.8				1.67	58.0	D13760	M		1.39	D23760	S
		490.0	111.0				1.13	82.0	D13770	M		0.94	D23770	U
30.00		41.0	27.6	19.3	30.7	1569.06	116.70	27.5	D13780	K	1307.03	97.21	D23780	N
		60.0	38.5				74.04	37.5	D13790	K		61.68	D23790	N
		87.5	54.9				47.86	52.5	D13800	K		39.87	D23800	O
		125.0	76.7				32.59	72.5	D13810	K		27.15	D23810	O
		180.0	109.0				21.97	102.5	D13820	L		18.30	D23820	P
37.00		51.0	28.7	26.0	38.0	1225.83	55.41	27.5	D13830	K	1021.12	46.16	D23830	N
		75.0	40.2				35.30	37.5	D13840	K		29.40	D23840	O
		110.0	57.5				22.85	52.5	D13850	K		19.03	D23850	O
		160.0	80.5				15.49	72.5	D13860	L		12.90	D23860	P
		230.0	115.0				10.49	102.5	D13870	M		8.74	D23870	S
45.00	5.00	64.0	29.6	34.0	46.0	980.67	28.34	27.5	D13880	K	816.90	23.61	D23880	O
		95.5	41.1				18.04	37.5	D13890	K		15.03	D23890	O
		140.0	58.4				11.67	52.5	D13900	L		9.72	D23900	S
		205.0	81.4				7.94	72.5	D13910	M		6.61	D23910	S
		300.0	116.0				5.36	102.5	D13920	N		4.46	D23920	S
55.00		85.0	30.9	43.0	57.0	784.53	14.51	27.5	D13930	K	653.51	12.09	D23930	O
		130.0	43.2				9.25	37.5	D13940	K		7.71	D23940	O
		195.0	61.6				5.98	52.5	D13950	M		4.98	D23950	R
		280.0	86.1				4.07	72.5	D13960	M		3.39	D23960	S
		410.0	123.0				2.75	102.5	D13970	O		2.29	D23970	W
68.00		120.0	32.3	56.0	70.0	622.72	7.27	27.5	D13980	K	518.73	6.06	D23980	O
		180.0	45.3				4.63	37.5	D13990	M		3.86	D23990	R
		275.0	64.8				2.99	52.5	D14000	M		2.49	D24000	S
		395.0	90.8				2.03	72.5	D14010	O		1.69	D24010	T
		585.0	130.0				1.37	102.5	D14020	V		1.14	D24020	X
34.50		100.00	78.50	21.50	35.50	1161.60	52.80	71.00	DH14030					
		160.00	117.00			1427.10	33.19	110.00	DH14040					
37.00		380.00	215.00	24.00	38.00	2656.00	16.10	180.00	DH14050					
42.00		125.00	75.00	28.50	43.50	1370.00	27.40	68.00	DH14060					
42.50		120.00	75.00	29.00	44.00	1184.85	26.33	68.00	DH14070					
		200.00	120.00			1228.80	15.36	113.00	DH14080					
47.50	6.00	110.00	63.00	34.00	48.50	1040.11	22.13	56.00	DH14090					
		200.00	105.00			1153.30	12.14	95.00	DH14100					
52.50		120.00	63.00	39.00	53.50	896.61	15.73	56.00	DH14110					
		250.00	164.00			676.82	7.87	110.00	DH14120					
57.50		110.00	51.00	44.00	59.00	893.20	15.14	44.00	DH14130					
		250.00	102.00			970.88	6.56	95.00	DH14140					
62.50		120.00	48.00	49.00	64.00	894.96	12.43	41.00	DH14150					
		250.00	90.00			916.80	5.73	83.00	DH14160					
39.50		200.00	147.00	24.00	41.00	2024.07	38.19	138.00	DH14170					
44.50		200.00	136.50	29.00	45.50	1713.87	26.99	128.00	DH14180					
49.50		200.00	122.50	34.00	51.00	1622.85	20.94	114.50	DH14190					
54.50	7.00	130.00	77.00	39.00	56.00	1368.99	25.83	68.00	DH14200					
		250.00	136.50			1507.63	13.28	126.00	DH14210					
59.50		120.00	59.50	43.50	61.00	1401.03	24.59	54.00	DH14220					
		250.00	112.00			1697.40	12.30	103.00	DH14230					
64.50		130.00	63.00	49.00	66.00	1254.81	18.73	54.00	DH14240					
		250.00	112.00			1291.68	9.36	103.00	DH14250					
41.50		100.00	80.00	24.00	43.00	2825.80	141.29	66.00	DH14260					
		160.00	128.00			2583.68	80.74	117.00	DH14270					
46.50		110.00	80.00	29.00	48.00	2790.00	93.00	69.00	DH14280					
		200.00	144.00			2606.29	46.54	134.00	DH14290					
50.00		190.00	128.00	32.50	52.50	3385.20	54.60	92.00	DH14300					
51.50		120.00	80.00	34.00	53.00	2581.20	64.53	69.00	DH14310					
56.50	8.00	130.00	88.00	39.00	58.00	1738.38	41.39	77.00	DH14320					
		250.00	152.00			2147.18	21.90	142.00	DH14330					
61.50		300.00	168.00	44.00	63.00	1927.20	14.60	158.00	DH14340					
66.50		300.00	152.00	49.00	68.00	1848.52	12.49	141.00	DH14350					
71.00		205.00	85.00	53.50	72.50	2400.00	20.00	73.00	DH14360					
76.50		300.00	128.00	58.50	78.00	1623.68	9.44	117.00	DH14370					
88.00		180.00	62.00	70.50	90.00	1781.80	15.10	49.00	DH14380					
44.00		120.00	92.50	24.50	45.50	4977.50	181.00	84.00	DH14390					
48.50		110.00	90.00	38.00	50.00	2761.20	138.06	77.00	DH14400					
53.50		120.00	90.00	34.00	55.00	2896.80	96.56	78.00	DH14410					
59.00	9.00	130.00	94.50	39.50	60.50	2274.40	64.07	82.50	DH14420					
64.00		160.00	108.00	44.50	65.50	2123.37	40.91	96.00	DH14430					
69.00		130.00	81.00	49.50	70.50	2205.98	45.02	69.00	DH14440					
79.00		160.00	85.50	59.00	80.70	1971.27	26.46	73.50	DH14450					
46.00		130.00	102.50	25.00	47.00	6985.00	254.00	93.00	DH14460					
51.00		110.00	90.00	30.00	52.00	4301.00	215.05	76.00	DH14470					
56.00		120.00	95.00	34.50	57.50	3553.00	142.12	81.00	DH14480					
60.00	10.00	110.00	75.00	38.50	62.00	5285.00	151.00	61.00	DH14490					
61.00		250.00	180.00	39.50	62.00	3421.60	48.88	166.00	DH14500					
73.00		135.00	79.50	51.00	75.00	4181.70	75.40	61.00	DH14510					
81.00		160.00	95.00	59.00	83.00	2521.25	38.65	81.00	DH14520					
91.00		150.00	80.00	69.00	93.00	2272.90	32.54	66.00	DH14530					
74.00	12.00	470.00	333.00	48.00	76.00	5891.00	43.00	262.00	DH14540					

PRICE ON APPLICATION



A

