

Description:

Knob Type-Metric/Steel Quick-Release Retractable Plungers offer all the benefits of knob type steel plungers with metric threads.

Features/Benefits:

- Metric threads
- Hand-retractable design
- Withstands side loading
- Tapered end for easy alignment

Typical Uses:

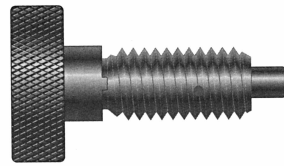
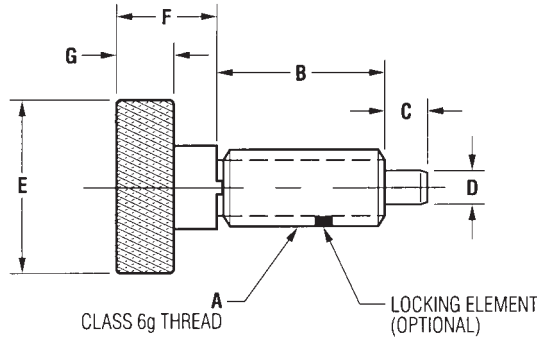
- Holds in position
- Quick disconnect

PLEASE NOTE . . .

Spring-Loaded Devices are available in both steel and stainless steel.

Add suffix "S" to order stainless steel items.

Add +30% to price list for stainless steel.



Description:

Les plongeurs rétractables à dégagement rapide en acier de type bouton, offrent tous les avantages des plongeurs en acier de type bouton mais bénéficient d'un filetage métrique.

Caractéristiques/avantages:

- Filetages métriques
- Rétractable à la main
- Supporte les charges latérales
- Extrémité conique pour faciliter l'alignement

Utilisations types:

- Blocage en position
- Dégagement rapide

PRIERE DE NOTER...

Les systèmes de blocage existent en acier et en acier inoxydable.

Ajouter le suffixe "S" pour commander des pièces en acier inoxydable.

Ajouter +30% à la liste des prix pour l'acier inoxydable.

Part No.	*Part No. Nylon Lock	End Force N		A Class 6g Threads	B mm	C mm	D* mm	E mm	F mm	G mm	Prices Codes
		Initial	Final								
61252-01	63252-01	2.22	13.34	M5 x 0.8	10	2	2.5	9	6	4	AU *AV
61252-02	63252-02	4.45	17.8	M6 x 1.0	13	3	3	13	8	5	AV *AX
61252-03	63252-03	4.45	35.6	M10 x 1.5	19	6	5	19	13	8	AX *AY
61252-04	63252-04	4.458	44.5	M12 x 1.75	23	6	6	25	16	10	AY *AZ

*Tolérance: +0,000; -0,0254 (+0,000; -0,001)

Description:

Lever Type-Metric/Steel Quick-Release Retractable Plungers permit the plunger to be with-drawn completely into the body in a metric thread design. Fully retractable plunger locks in retracted position.

Features/Benefits:

- Metric threads
- Fully-retractable design
- Locks in fully-retracted position
- Tapered end for easy alignment

Typical Uses:

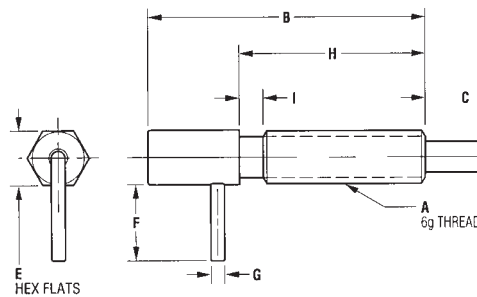
- Locks in place
- Holds in position
- Quick disconnect

PLEASE NOTE . . .

Spring-Loaded Devices are available in both steel and stainless steel.

Add suffix "S" to order stainless steel items.

Add +30% to price list for stainless steel.



Description:

Les plongeurs rétractables métriques à dégagement rapide en acier de type levier peuvent être entièrement rétractés dans le corps pour un modèle à filetage métrique. Le plongeur entièrement rétractable se bloque dans la position rétractée.

Caractéristiques/avantages:

- Filetages métriques
- Conception entièrement rétractable
- Se bloque en position rétractée maximale
- Extrémité conique pour faciliter l'alignement

Utilisations types:

- Blocage en position
- Maintien en place
- Dégagement rapide

PRIERE DE NOTER...

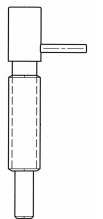
Les systèmes de blocage existent en acier et en acier inoxydable.

Ajouter le suffixe "S" pour commander des pièces en acier inoxydable.

Ajouter +30% à la liste des prix pour l'acier inoxydable.

Part No.	*Part No. Nylon Lock	End Force N		A Class 6g Threads	B mm	C mm	D mm	E mm	F mm	G mm	H mm	I mm	Price Codes
		Initial	Final										
61273-01	63273-01	2.2	11.1	M6 x 1.0	32	10	4	6	2.2	4	6	0	AV *AX
61273-02	63273-02	3.3	16.7	M10 x 1.5	51	14	6	10	19	3.5	33	3.3	AX *AY
61273-03	63273-03	4.5	22.3	M12 x 1.75	54	19	7	12	25.4	4.8	32	3.8	AY *AZ

No thread relief on the M6 thread size





Description:

Metric-Steel Standard Plungers offer metric thread sizes and large bearing surfaces that prevent binding and assure perfect alignment of the plunger at any extension.

Features/Benefits:

- Long travel
- Heavy & light end forces
- Black oxide finish

Typical Uses:

- Ejecting
- Position & secure
- Positive locking
- Tensioning
- Indexing
- Electrical contacts

PLEASE NOTE . . .

Spring-Loaded Devices are available in both steel and stainless steel.

Add suffix "S" to order stainless steel items.

Add +30% to price list for stainless steel.

Description:

Les plongeurs standard en acier offrent des dimensions de filetage métriques et de grandes surfaces d'appui qui empêchent le blocage et assurent un alignement parfait du plongeur quel que soit l'extension.

Caractéristiques/avantages:

- Course longue
- Forces axiales hautes et basses
- Fini à l'oxyde noir

Utilisations types:

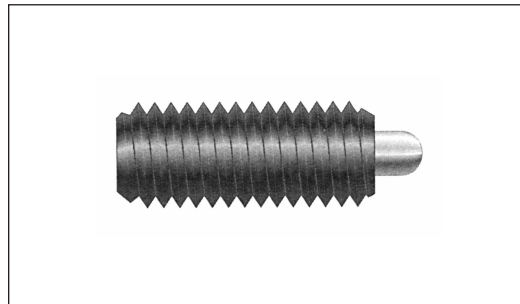
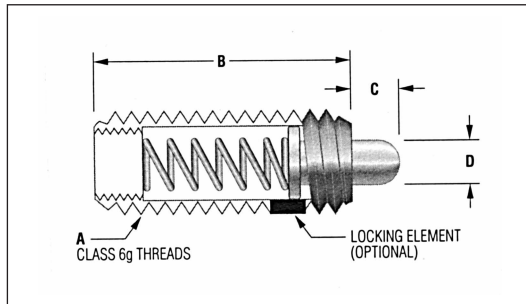
- Ejection
- Positionnement & fixation
- Blocage positif
- Tension
- Indexage
- Contacts électriques

PRIERE DE NOTER...

Les systèmes de blocage existent en acier et en acier inoxydable.

Ajouter le suffixe "S" pour commander des pièces en acier inoxydable.

Ajouter +30% à la liste des prix pour l'acier inoxydable.



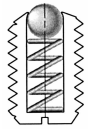
Heavy End Forces

Part No.	*Part No. Nylon lock	End Force N		A Class 6g Threads	B mm	C mm	D mm	Price Codes
		Initial	Final					
61002-01	62002-01	18	50	M6 x 1.0	20	2.5	2.7	AJ *AK
61002-02	62002-02	25	70	M8 x 1.25	22	3	3.5	AJ *AK
62002-03	62002-03	25	70	M10 x 1.5	22	3	4	AK *AL
61002-04	62002-04	45	110	M12 x 1.75	28	4	6	AK *AL

Light End Forces

Part No.	*Part No. Nylon Lock	End Force N		A Class 6g Threads	B mm	C mm	D mm	Price Code
		Initial	Final					
61003-01	62003-01	7	20	M6 x 1.0	20	2.5	2.7	AJ *AK
61003-02	62003-02	9	35	M8 x 1.25	22	3	3.5	AJ *AK
62003-03	62003-03	9	35	M10 x 1.5	22	3	4	AK *AL
61003-04	62003-04	10	55	M12 x 1.75	28	4	6	AK *AL





Description:

Metric-Steel Ball Plungers provide all the benefits of standard ball plungers in a metric thread design. Bodies are colour-coded to indicate end forces:

- zinc plated = light end force;
- black = standard end force;
- gold = heavy end force.

Ball Materials:

- 440C stainless steel
- Numerous materials available for special design.

Features/Benefits:

- Smallest and lightest spring-loaded device
- Withstands side loading
- Controlled end forces
- Screwdriver installation.

Typical Uses:

- Indexing applications
- Gear shifters
- Locaters
- Torque-limiting devices
- Positioning levers

PLEASE NOTE . . .

Spring-Loaded Devices are available in both steel and stainless steel.

Add suffix "S" to order stainless steel items.

Add +30% to price list for stainless steel.

Description:

Les plongeurs à bille standard en acier offrent tous les avantages des plongeurs à bille standard mais bénéficient d'un filetage métrique. Les corps sont identifiés par un code couleur pour indiquer les forces axiales:

- zingué = force axiale basse;
- noir = force axiale standard;
- doré = force axiale haute.

Matières des billes:

- Acier inoxydable 440C
- Un grand nombre de matières sont disponibles pour des modèles spéciaux.

Caractéristiques/avantages:

- Les systèmes de blocage le plus petit et le plus léger
- Supporte les charges latérales
- Forces axiales contrôlées

Utilisations types:

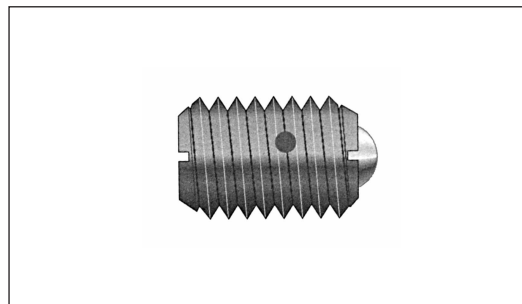
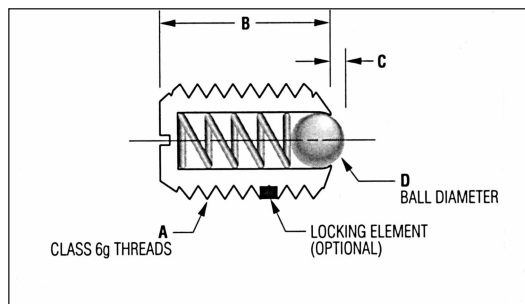
- Indexage
- Changements de vitesse
- Leviers de positionnement

PRIERE DE NOTER...

Les systèmes de blocage existent en acier et en acier inoxydable.

Ajouter le suffixe "S" pour commander des pièces en acier inoxydable.

Ajouter +30% à la liste des prix pour l'acier inoxydable.



Part No.	*Part No. Nylon lock	Colour code	End Force N		A Class 6g Threads	B mm	C mm	D mm	Price Codes
			Initial	Final					
61153-01	63153-01	Black	4	10	M4 x 0.7	9	0.8	2.5	AG *AH
61153-02	62153-02	Black	9	13	M6 x 1.0				AG *AH
61154-01	62154-01	Zinc	2	6	M6 x 1.0	14	1	3.5	AH *AJ
61155-01	62155-01	Gold	28	40	M6 x 1.0				AH *AJ
61153-03	62153-03	Black	15	30	M8 x 1.25				AH *AJ
61154-02	62154-02	Zinc	5	10	M8 x 1.25	16	1.5	3.5	AH *AJ
61155-02	62155-02	Gold	40	60	M8 x 1.25				AH *AJ
61153-04	62153-04	Black	20	35	M10 x 1.5				AH *AJ
61154-03	62154-03	Zinc	8	15	M10 x 1.5	19	2	6	AJ *AK
61155-03	62155-03	Gold	60	90	M10 x 1.5				AJ *AK
61153-05	62153-05	Black	30	55	M12 x 1.75				AJ *AK
61154-04	62154-04	Zinc	10	20	M12 x 1.75	22	2.5	8	AK *AL
61155-04	62155-04	Gold	75	115	M12 x 1.75				AK *AL

