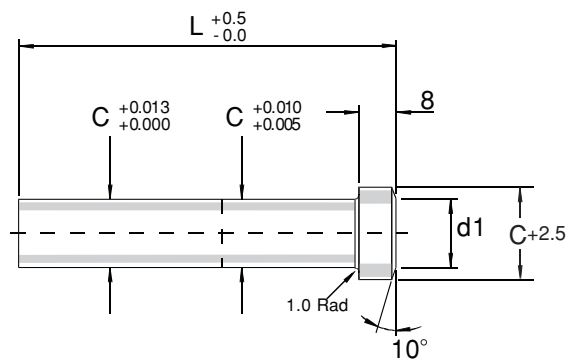


# Heavy Duty Punch Blanks

Półfabrykaty stempli o wysokiej wytrzymałości



**L=Overall standard lengths 50 up to 125 –**

L=całkowita standardowa długość 50-125mm

**Any alternative dimensions can be specified –** Inne wymiary na życzenie

Symbol	C	d1
HM8	8	8
HM10	10	10
HM12	12	12
HM13	13	13
HM14	14	14
HM16	16	16
HM18	18	18
HM19	19	19
HM20	20	20
HM22	22	22
HM25	25	25
HM28	28	28
HM30	30	30
HM32	32	32
HM35	35	35
HM40	40	40
HM45	45	45

**Example Order –** Przykładowe zamówienie

6 off HM13 95