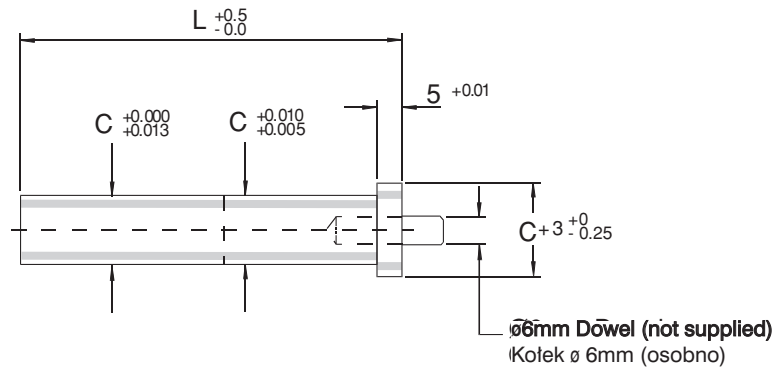


Standard Center Dowel Punch Blanks

Półfabrykaty stempli z otworem na kolek ustalający

ISO 8020



Any alternative dimensions can be specified – Inne wymiary na życzenie

Symbol	C	L					
		56	63	71	80	90	100
LM10	10	56	63	71	80	90	100
LM13	13	56	63	71	80	90	100
LM16	16	56	63	71	80	90	100
LM20	20	56	63	71	80	90	100
LM25	25	56	63	71	80	90	100
LM32	32	56	63	71	80	90	100

Example order – przykładowe zamówienie
6 off LM10 x 80