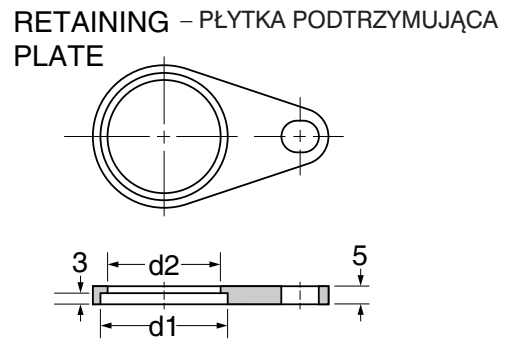
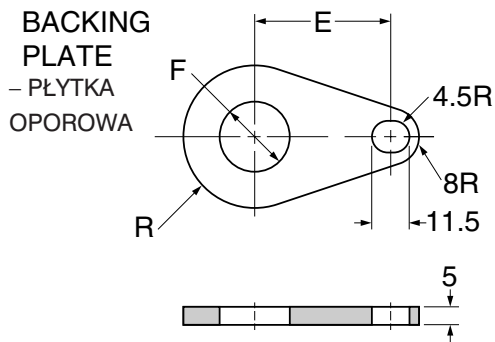


Retainer Strippers

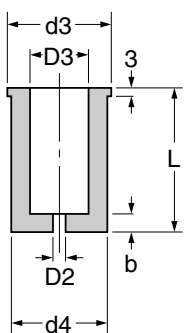
Uretarowe tuleje zdzierające



Retainer & Backing Plate Set	F	d2	d1	R	E
Zestaw: płytki oporowa i podtrzymująca					
AWR-10	10	19	22	13.0	28.0
AWR-13	13	24	27	15.5	31.0
AWR-16	16	29	32	18.0	32.9
AWR-20	20	34	37	20.5	34.8
AWR-25	25	41	44	24.0	39.8
AWR-32	32	51	57	31.0	41.3
AWR-40	40	61	66	36.0	45.0

Set consists of: Backing Plate, Retaining Plate and M8 x 20 Socket Head Cap Screw.

- Zestaw składa się z: płytki wspierającej, płytki przytrzymującej i śruby z łbem walcowym M8x20



Stripper Catalog Number	Punch Shank	D3	d4	L	d3	D2	b
Nr. Katalog. tulei	Trzon Stempla						
AWS10-43	10	9.75	18	43	21	1.6	6
AWS10-52	10	9.75	18	52	21	1.6	6
AWS10-63	10	9.75	18	63	21	1.6	6
AWS10-72	10	9.75	18	72	21	1.6	6
AWS13-43	13	12.75	23	43	26	3.0	6
AWS13-52	13	12.75	23	52	26	3.0	6
AWS13-63	13	12.75	23	63	26	3.0	6
AWS13-72	13	12.75	23	72	26	3.0	6
AWS16-43	16	15.75	28	43	31	3.0	6
AWS16-52	16	15.75	28	52	31	3.0	6
AWS16-63	16	15.75	28	63	31	3.0	6
AWS16-72	16	15.75	28	72	31	3.0	6
AWS20-43	20	19.75	33	43	36	3.0	7
AWS20-52	20	19.75	33	52	36	3.0	7
AWS20-63	20	19.75	33	63	36	3.0	7
AWS20-72	20	19.75	33	72	36	3.0	7
AWS25-43	25	24.75	40	43	43	3.0	7
AWS25-52	25	24.75	40	52	43	3.0	7
AWS25-63	25	24.75	40	63	43	3.0	7
AWS25-72	25	24.75	40	72	43	3.0	7
AWS32-43	32	31.70	50	43	55	3.0	7
AWS32-52	32	31.70	50	52	55	3.0	7
AWS32-63	32	31.70	50	63	55	3.0	7
AWS32-72	32	31.70	50	72	55	3.0	7
AWS40-43	40	39.70	60	43	65	3.0	8
AWS40-63	40	39.70	60	63	65	3.0	8

Urethane Hardness 90-95 Shore A – Twardość uretanu