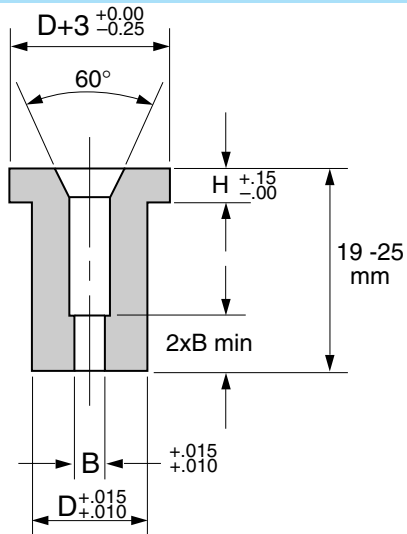


Punch Quills For DA Type Punches

CdfUk]'gY'a d'ck Y'Xc'gY'a d]'mali '85



Symbol	B	H	D
MPQ6	1.5–3.0	3*	6.0
MPQ8	3.0–5.0	3*	8.0
MPQ10	3.0–6.0	3*	10.0
MPQ13	5.0–8.0	3*	13.0

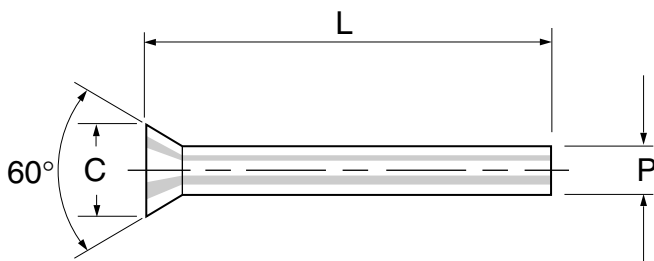
Imperial sizes also available – Wymiary dostępne również w calach
***5mm head thickness available** – Główka o grubości 5mm na życzenie

Example order – Przykładowe zamówienie

6 off MPQ8 x 3.6 x 25

Slug Ejector Pins

K nfrl hb_]]



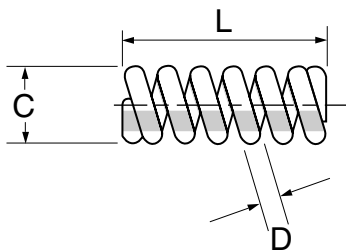
Symbol	P	C	L
EPO2	.020"	.043"	2"
EPO3	.030"	.050"	2"
EPO4	.040"	.066"	2"
EPO6	.060"	.100"	2"
EPO9	.093"	.140"	2"

Example order – Przykładowe zamówienie

30 off EP09

Slug Ejector Springs

Gdf nbU'k nfrl hb_] U



Symbol	C	D	L
ES08	.080"	.016"	2"
ES11	.110"	.020"	2"
ES15	.150"	.025"	2"

Example order – Przykładowe zamówienie

30 off ES15