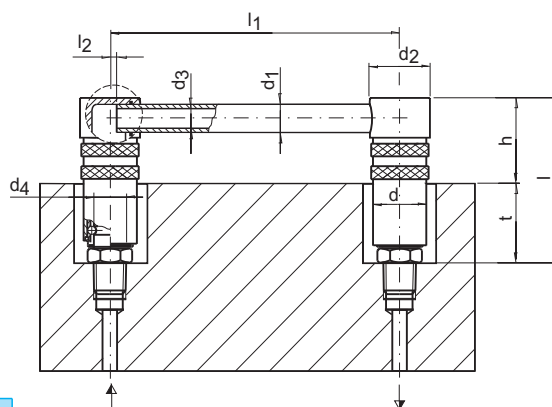
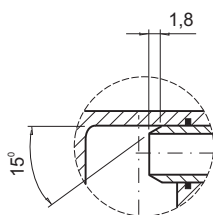


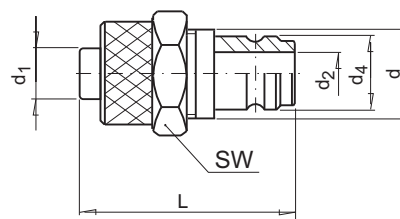
6

Łącznik kanałów chłodzących  
Diverting connector



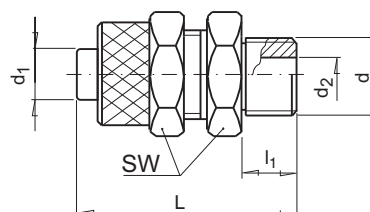
NR KAT.	d	d <sub>1</sub>	d <sub>2</sub>	d <sub>3</sub>	d <sub>4</sub>	t	h	l	l <sub>1</sub>	l <sub>2</sub>
CSK 060 - KG 125	17	8	20	6	9	18	29	43	125	0
CSK 060 - KG 250									250	
CSK 060 - KG 500									500	
CSK 090 - KG 125	22	10	26	8	13	18	39	53	125	2
CSK 090 - KG 250									250	
CSK 090 - KG 500									500	
CSK 190 - KG 160	31	14	36	12	19	36	54	80	160	3
CSK 190 - KG 315									315	
CSK 190 - KG 500									500	

Końcówka złącza do przewodów plastikowych  
Plastic hose plug



NR KAT.	d	NW	d <sub>1</sub>	d <sub>2</sub>	d <sub>4</sub>	L	SW
060 PU06	M12x1	5	6	5	9	32	14

Końcówka do przewodów plastikowych  
Plastic hose nipple



NR KAT.	d	NW	d <sub>1</sub>	d <sub>2</sub>	l <sub>1</sub>	L	SW
PU-10/06	G 1/8"	5	6	5	7	25	12