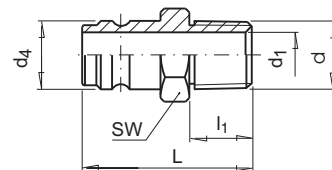
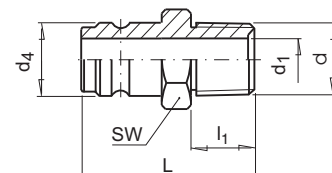


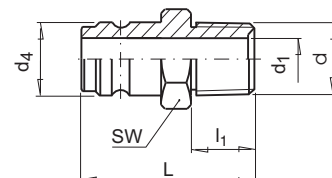
8


Końcówka złącza z zaworem (rodzaj 060)
Plug with valve (type 060)


NR KAT.	d	d ₁	d ₄	l ₁	L	SW
060 EN 13V	G 1/4"	6	9	12	29	14
060 ENM 14V	M14x1,5					15
060 EN 17V	G 3/8"					17


Końcówka złącza z zaworem (rodzaj 090)
Plug with valve (type 090)


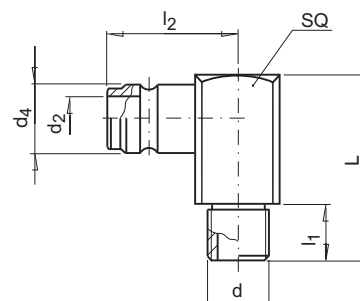
NR KAT.	d	d ₁	d ₄	l ₁	L	SW
090 EN 13V	G 1/4"	9	13	12	30	14
090 ENM 14V	M14x1,5					15
090 ENM 16V	M16x1,5					17
090 EN 17V	G 3/8"					17


Końcówka złącza z zaworem (rodzaj 190)
Plug with valve (type 190)


NR KAT.	d	d ₁	d ₄	l ₁	L	SW
190 EN 21V	G 1/2"	13	19	16	51	22
190 ENM 24V	M24x1,5					27
190 EN 26V	G 3/4"					27

Końcówka złącza kątowna - 90°
Angle Plug - 90°

NR KAT.	Rodzaj-Type	d	d ₄	d ₂	l ₁	l ₂	L	SQ	
060 ENM 8-90°	60	M8x0,75	9	6	10	20	29	12	
060 ENM 10-90°		M10x1			12				21
060 EN 10-90°		R 1/8"							
060 EN 13-90°		R 1/4"							
060 ENM 14-90°		M 14x1,5							
060 EN 17-90°		R 3/8"							
090 EN 13-90°	090	R 1/4"	13	9	12	20,5	33	14	
090 ENM 14-90°		M14x1,5			22			17	
090 EN 17-90°		R 3/8"							
190 EN 21-90°	190	R 1/2"	19	13	16	39	47	24	
190 ENM 24-90°		M24x1,5							


Uszczelka (N)
Spare O-Rings (N) Nitril

NR KAT.	Seria-Serie	Temper.
CG 060N	TST 060	-20° C / +100° C -4° F / +212° F
CG 090N	TST 090	
CG 190N	TST 190	

Uszczelka (V)
Spare O-Rings (V) Viton

NR KAT.	Seria-Serie	Temper.
CG 060V	TST 060	-15° C / +200° C -5° F / +392° F
CG 090V	TST 090	
CG 190V	TST 190	

