

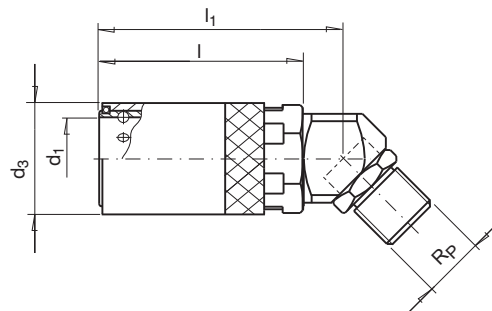
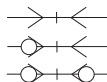
Złącze kątowe- 45° z gwintem zewnętrznym
Coupler - angle 45° with male thread connection



Z zaworem
With valve



Bez zaworu
Without valve



NR KAT.	NR KAT.	NW	R _p	d ₃	d ₁	l	l ₁
HVK 6 EG 10 - 45°	HK 6 EG 10 - 45°	6	G 1/8"	17	9	30	38
HVK 6 EG 10M - 45°	HK 6 EG 10M - 45°		M 10x1	17	9	30	38
HVK 6 EG 13 - 45°	HK 6 EG 13 - 45°		G 1/4"	17	9	30	38
HVK 6 EG 14 - 45°	HK 6 EG 14 - 45°		M 14x1,5	17	9	30	38
HVK 6 EG 17 - 45°	HK 6 EG 17 - 45°	9	G 3/8"	17	9	30	38
HVK 9 EG 13 - 45°	HK 9 EG 13 - 45°		G 1/4"	23	13	41	50
HVK 9 EG 16 - 45°	HK 9 EG 16 - 45°		M16x1,5	23	13	41	50
HVK 9 EG 17 - 45°	HK 9 EG 17 - 45°		G 3/8"	23	13	41	50
HVK 9 EG 18 - 45°	HK 9 EG 18 - 45°		M18x1,5	23	13	41	50
HVK 9 EG 21 - 45°	HK 9 EG 21 - 45°	16	G 1/2"	23	13	41	50
HVK 16 EG 21 - 45°	HK 16 EG 21 - 45°		G 1/2"	30	20	57	67
HVK 16 EG 26 - 45°	HK 16 EG 26 - 45°		G 3/4"	30	20	57	67

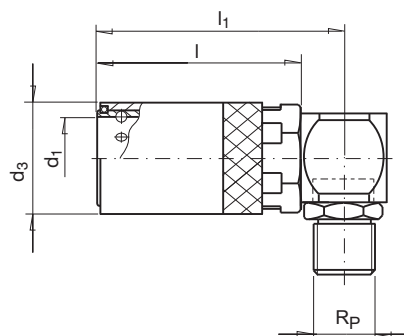
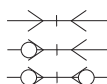
Złącze kątowe- 90° z gwintem zewnętrznym
Coupler - angle 90° with male thread connection



Z zaworem
With valve



Bez zaworu
Without valve



NR KAT.	NR KAT.	NW	R _p	d ₃	d ₁	l	l ₁
HVK 6 EG 10 - 90°	HK 6 EG 10 - 90°	6	G 1/8"	17	9	30	38
HVK 6 EG 10M - 90°	HK 6 EG 10M - 90°		M 10x1	17	9	30	38
HVK 6 EG 13 - 90°	HK 6 EG 13 - 90°		G 1/4"	17	9	30	38
HVK 6 EG 14 - 90°	HK 6 EG 14 - 90°		M 14x1,5	17	9	30	38
HVK 6 EG 17 - 90°	HK 6 EG 17 - 90°	9	G 3/8"	17	9	30	38
HVK 9 EG 13 - 90°	HK 9 EG 13 - 90°		G 1/4"	23	13	41	50
HVK 9 EG 16 - 90°	HK 9 EG 16 - 90°		M16x1,5	23	13	41	50
HVK 9 EG 17 - 90°	HK 9 EG 17 - 90°		G 3/8"	23	13	41	50
HVK 9 EG 18 - 90°	HK 9 EG 18 - 90°		M18x1,5	23	13	41	50
HVK 9 EG 21 - 90°	HK 9 EG 21 - 90°	16	G 1/2"	23	13	41	50
HVK 16 EG 21 - 90°	HK 16 EG 21 - 90°		G 1/2"	30	20	57	67
HVK 16 EG 26 - 90°	HK 16 EG 26 - 90°		G 3/4"	30	20	57	67