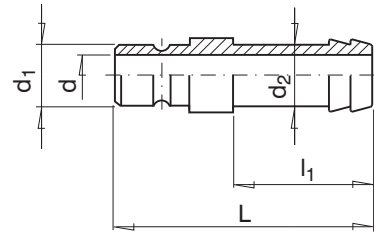


17

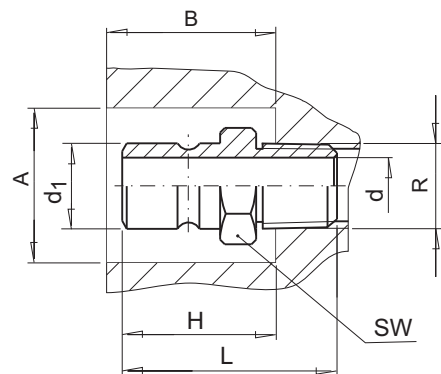
**Końcówka złącza do węży
Plug**

NR KAT.	Rodzaj-Type	d ₂		d ₁	d	L	l ₁
6 HU 06	N6	6	1/4"	9	4,5	39	17
6 HU 08		8	5/16"	9	6	39	17
6 HU 09		9	5/14"	9	6	39	17
6 HU 10		10	3/8"	9	6	39	17
9 HU 09	N9	9	5/14"	13	7,5	39	17
9 HU 10		10	3/8"	13	8,5	41	24
9 HU 11		11	7/16"	13	10	41	24
9 HU 13		13	1/2"	13	10	41	24
16 HU 13	N16	13	1/2"	20	10	50	24
16 HU 20		20	3/4"	20	16	60	32



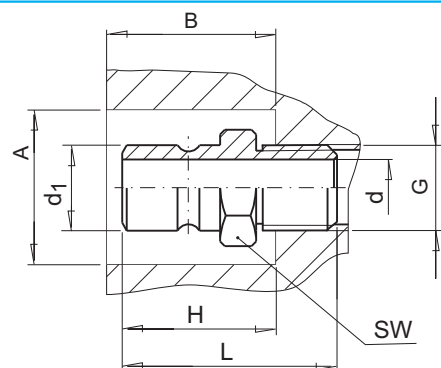
**Końcówka złącza
Plug with male thread**

NR KAT.	Rodzaj-Type	R	d ₁	d	H	A	SW	B	L
6 ENM 10	N6	M10x1	9	6	17	22	11	19	23
6 EN 10		R 1/8"			17	22	11	19	24
6 EN 13		R 1/4"			18	26	14	20	29
6 EN 14		M14x1,5			18	26	15	20	29
6 EN 17		R 3/8"			18	30	17	20	30
9 ENM 10	N9	M 10x1	13	6	24	26	14	26	34
9 EN 10		R 1/8"			25	26	14	27	34
9 EN 13		R 1/4"		9	24	26	14	26	34
9 EN 17		R 3/8"			24	30	17	26	34
9 EN 21		R 1/2"			22	37	22	24	37
16 EN 13	N16	R 1/4"	20	9	28	30	22	30	37
16 EN 17		R 3/8"			28	32	22	30	39
16 EN 21		R 1/2"		15	29	32	22	31	44
16 EN 26		R 3/4"			30	38	27	32	42



**Końcówka złącza
Plug with male thread**

NR KAT.	Rodzaj-Type	G	d ₁	d	H	A	SW	B	L
9 ENG 13	N9	G 1/4"	13	9	24	26	14	26	34
9 ENG 17		G 3/8"			24	30	17	26	34
16 ENG 17	N16	G 3/8"	20	15	28	32	21	30	39
16 ENG 21		G 1/2"			29	32	22	31	44



**Końcówka złącza z zaworem
Plug with valve**



NR KAT.	Rodzaj-Type	R	d	d ₁	L	SW	A	B	H
6 EN 13 V	N6	R 1/4"	6	9	29	14	20	21	18
6 ENM 14 V		M14x1,5				15	20	21	18
6 EN 17 V		R 3/8"				17	19	21	17
9 EN 13 V	N9	R 1/4"	9	13	34	14	26	21	24
9 EN 17 V		R 3/8"			34	17	26	21	24
9 EN 21 V		R 1/2"			37	22	24	28	22

