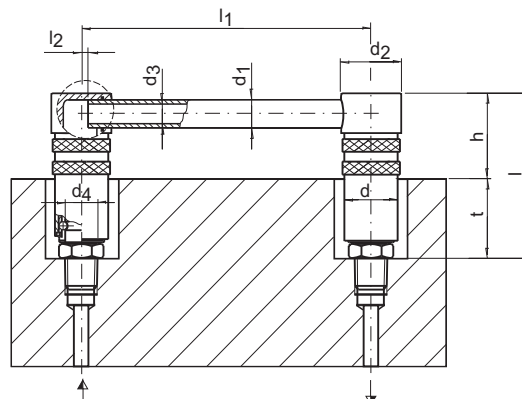
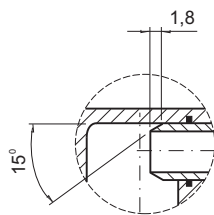


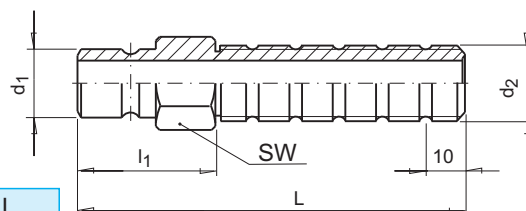
19

Łącznik kanałów chłodzących  
Diverting connector



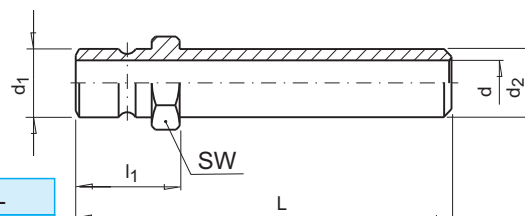
NR KAT.	d	d <sub>1</sub>	d <sub>2</sub>	d <sub>3</sub>	d <sub>4</sub>	t	h	l	l <sub>1</sub>	l <sub>2</sub>
HVK 6 - KG 125	17	8	20	6	9	18	29	43	125	0
HVK 6 - KG 250									250	
HVK 6 - KG 500									500	
HVK 9 - KG 125	22	10	26	8	13	18	39	57	125	2
HVK 9 - KG 250									250	
HVK 9 - KG 500									500	
HVK 16 - KG 160	31	14	36	12	19	36	54	77	160	3
HVK 16 - KG 315									315	
HVK 16 - KG 500									500	

Końcówka złącza z gwintem długim( rodzaj 6 - 9)  
Long threaded plugs (6 - 9 type)



NR KAT.	Rodzaj-Type	d <sub>2</sub>	d <sub>1</sub>	SW	l <sub>1</sub>	L
6 BLM 10x100	N6	M 10x1	9	11	40	100
6 BL 10x100		G 1/8"		11		
6 BL 13x100		G 1/4"		14		
6 BLM 14x100		M 14x1,5		15		
6 BL 17x100		G 3/8"		17		
9 BLM 10x100	N9	M 10x1	13	14	40	100
9 BL 10x100		G 1/8"		14		
9 BL 13x100		G 1/4"		14		
9 BLM 14x100		M 14x1,5		15		
9 BLM 16x100		M 16x1,5		17		
9 BL 17x100		G 3/8"		17		

Końcówka złącza wydłużona bez gwintu  
Extension plug without thread



NR KAT.	Rodzaj-Type	d <sub>2</sub>	d	d <sub>1</sub>	SW	l <sub>1</sub>	L
6 BN 63	N6	8	5	9	10	21	63
6 BN 100							100
6 BN 120							120
6 BN 240		10	6	11	240		
6 BN 360					360		
9 BN 150	N9	14	9	13	15	23	150
9 BN 300							300
9 BN 450							450
16 BN 500	N16	21	13	19	22	33	500
16 BN 800							800