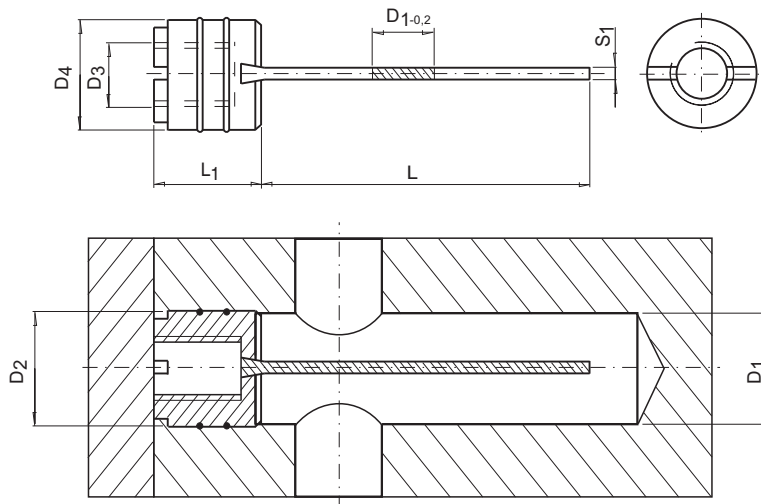


21

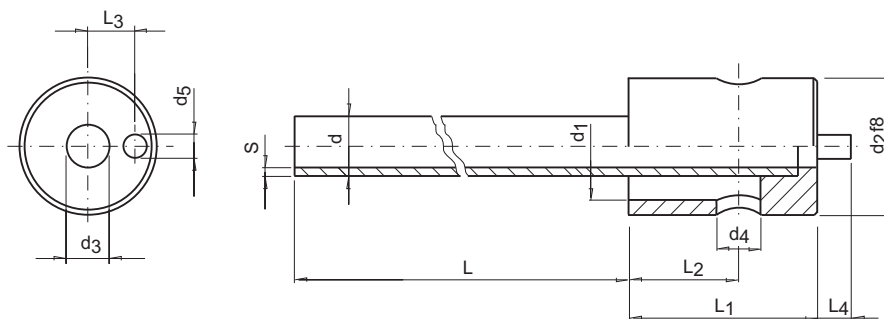
**Przegroda prosta**  
Threadless plug baffles



Materiał: MS58  
Pierścień: Viton  
Materiał: MS58(Brass)  
O-ring: Viton

NR KAT.	D1	D2	D3	D4	L	L1	S1
LKS 10 x 180	10	12	M6	11,7	180	13	1,5
LKS 15 x 250	15	16	M8	15,7	250	16	1,8
LKS 20 x 300	20	22	M12	21,7	300	20	2,0
LKS 25 x 390	25	26	M16	25,7	390	22	2,2

**Przegroda rurowa**  
Compact cooling items



Materiał: MS58  
Material: MS58(Brass)

NR KAT.	L	L1	L2	L3	L4	d	d1	d2	d3	d4	d5	S	
BKS 10/2,6 x 0,3 x 100	100	16	9	3,5	2,5	2,6	4	10	2	4	2	0,3	
BKS 10/2,6 x 0,3 x 200	200					2,6	4		2				
BKS 10/3 x 0,3 x 100	100					3	5		2,4				
BKS 10/3 x 0,3 x 200	200					3	5		2,4				
BKS 10/4 x 0,5 x 100	100	18	10	6		4	6	3					
BKS 10/4 x 0,5 x 200	200					4	6	3					
BKS 12/5 x 0,5 x 160	160					5	8	12	4				
BKS 12/5 x 0,5 x 315	315					5	8	12	4				
BKS 16/6 x 0,5 x 160	160	18	10	6		6	12	16	5	6		2	0,5
BKS 16/6 x 0,5 x 315	315					6	12	16	5				
BKS 18/8 x 1 x 160	160					7	14	18	6				
BKS 18/8 x 1 x 315	315					7	14	18	6				
BKS 20/10 x 1 x 160	160	20	10	8	10	16	20	8	8	1			
BKS 20/10 x 1 x 315	315				10	16	20	8			8		
BKS 25/12 x 1 x 160	160	25	13	9,5	3	12	20	25	10		10	3	
BKS 25/12 x 1 x 315	315					12	20	25	10				10