

**Przegroda spiralna
z gwintem BSPT/NPT**

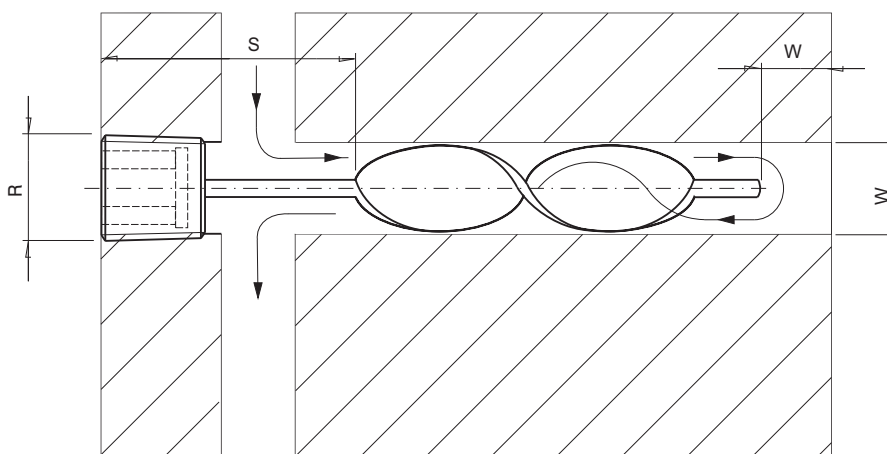
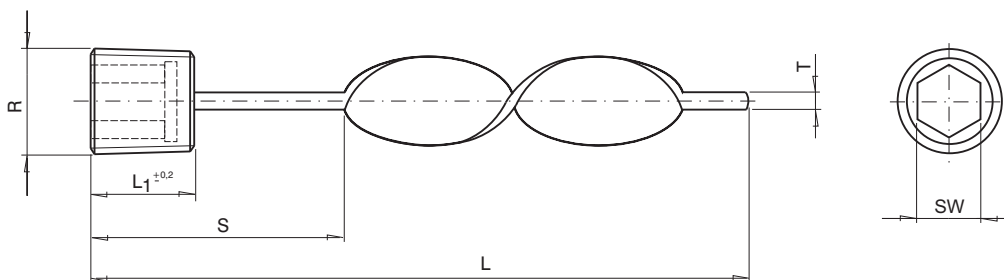
Spiral blade plug baffles
with BSPT/NPT thread

BSP - gwint wg norm brytyjskich - kąt zarysu 55°

NPT - gwint wg norm amerykańskich - kąt zarysu 60°

BSP - British Standard - profile of thread 55°

NPT - US Standard - profile of thread 60°



Material: MS58
Material: MS58(Brass)

Gwint Thread BSPT NR KAT.	Gwint Thread NPT NR KAT.	R	S	SW	W	L	L1	T
BSP.100.08	NSP.100.08	1/16"	51	4	6,5	101	8	1,6
BSP.200.08	NSP.200.08		102			203		
BSP.100.10	NSP.100.10	1/8"	51	5	8,5	101	10	2,4
BSP.200.10	NSP.200.10		102			203		
BSP.125.13	NSP.125.13	1/4"	51	7	11,5	127	12	3,2
BSP.250.13	NSP.250.13		102			254		
BSP.150.17	NSP.150.17	3/8"	51	8	15	152	12	3,2
BSP.300.17	NSP.300.17		102			305		
BSP.200.21	NSP.200.21	1/2"	76	10	18,5	203	12	3,2
BSP.400.21	NSP.400.21		127			406		
BSP.300.26	NSP.300.26	3/4"	102	12	23,5	305	12	3,2
BSP.500.26	NSP.500.26		153			508		
BSP.400.33	NSP.400.33	1"	127	12	28,5	406	12	3,2
BSP.600.33	NSP.600.33		203			610		