



ISO 9001:2000



CZUJNIKI INDUKCYJNE TYPU PCID, PCIA

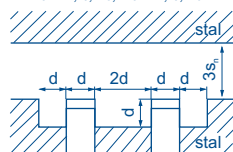
Typ	PCID 1,5 lub 2,5	PCID 2 lub 4	PCID 5 lub 8	PCID 10 lub 15	PCIA 2 lub 4	PCIA 5 lub 8	PCIA 10 lub 15
Zasilanie	10-30VDC	10-30VDC	10-30VDC	10-30VDC	90-250VAC	90-250VAC	90-250VAC
Obudowy	M8x1	M12x1	M18x1	M30x1,5	M12x1	M18x1	M30x1,5
Nominalna strefa dział. (mm)	1,5; 2,5	2; 4	5; 8	10; 15	2; 4	5; 8	10; 15
Robocza strefa dział. (mm)	0-1,2; 0-2	0-1,6; 0-3,2	0-4; 0-6,4	0-8; 0-12	0-1,6; 0-3,2	0-4; 0-6,4	0-8; 0-12
Max. prąd obciążenia (mA)	<200	<200	<200	<200	10-200	10-200	10-200
Pobór prądu (mA)	8	8	8	8	1,5-3	1,5-3	1,5-3
Napięcie szczytowe (V)	0,8-1,8VDC	0,8-1,8VDC	0,8-1,8VDC	0,8-1,8VDC	8,5VAC	8,5VAC	8,5VAC
Temperatura pracy	- 25 + 70 °C						
Stopień IP	IP67						

Zabezpieczenia czujników typu PCID - przeciwzwarciowe oraz przed zmianą polaryzacji zasilania
Czujniki komplementarne - całkowite zabezpieczenie przed zwarciem i przeciążeniem

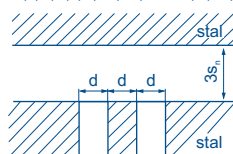
CZUJNIKI TYPU PCID POSIADAJĄ CERTYFIKAT CE

SPOSÓB MONTAŻU MECHANICZNEGO

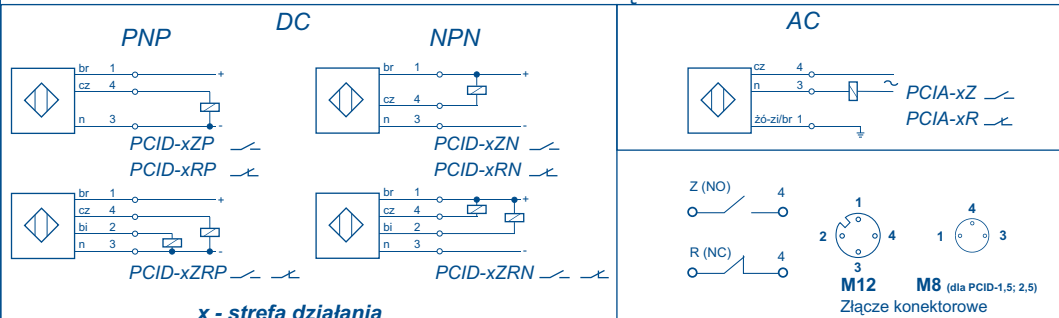
Czujniki z czołem niewbudowanym
PCID 4; 8; 15; PCIA 4; 8; 15



Czujniki z czołem wbudowanym
PCID 1,5; 2; 2,5; 5; 10; 15; PCIA 2; 5; 10; 15



SPOSÓBY PODŁĄCZEŃ



x - strefa działania

Producent i dystrybutor elementów automatyki przemysłowej:

- Czujniki indukcyjne, pojemnościowe, optyczne, ultradźwiękowe,
- Przetwornice częstotliwości do silników indukcyjnych

Na wszystkie czujniki firmy SELS udzielamy 24 miesięcznej gwarancji

SPOSÓB ZAMAWIANIA

PCID-xyP-KW

D - prąd stały

A - prąd przemienny

strefa działania

x = 1,5; 2; 2,5; 4; 5; 8; 10; 15

y = Z - normalnie otwarty,

y = R - normalnie zamknięty,

y = ZR - normalnie otwarty

i normalnie zamknięty

W - czoło wbudowane

K - konektor

P - polaryzacja PNP

N - polaryzacja NPN

PRZESTROGI MONTAŻOWE

Zakłócenia od innych urządzeń elektrycznych



SELS sp.j. Automatyka Przemysłowa

02-641 Warszawa, ul. Maławskiego 5A

tel. 022 / 848 08 42, 848 52 81, 646 48 45, fax 022 / 848 16 48

e-mail: sels@sels.com.pl www.sels.com.pl