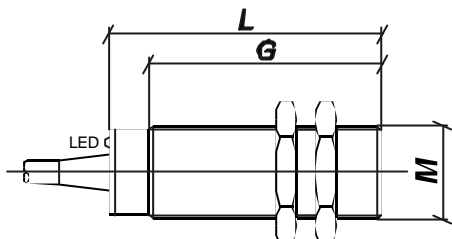




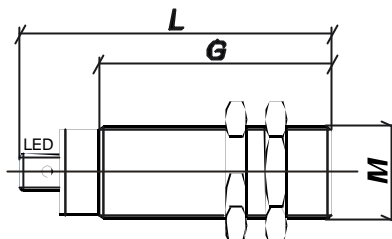
CYLINDRYCZNE I KOSTKOWE

Czujniki cylindryczne w o budowach gwintowanych:
M4 x 0,5 ; M5 x 0,5 ; M8 x 1 ; M12 x 1 ; M18 x 1 ; M30 x 1,5

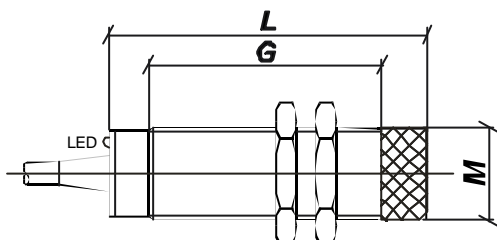
▶ A - z kablem, czolowbudowane



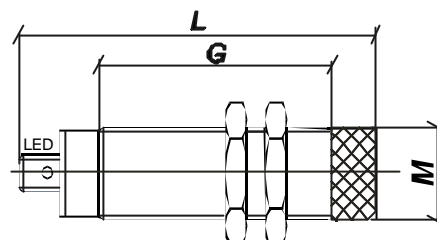
▶ B - z konektorem, czolowbudowane



▶ C - z kablem czolowbudowane



▶ D - z konektorem, czolowbudowane

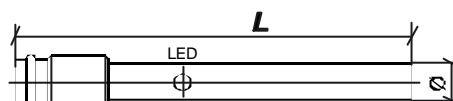


Czujniki cylindryczne w o budowach niegwintowanych $\varnothing 3, \varnothing 4, \varnothing 6,5$

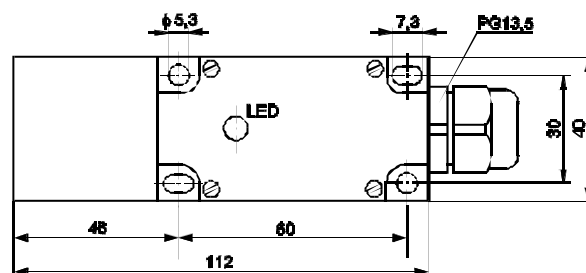
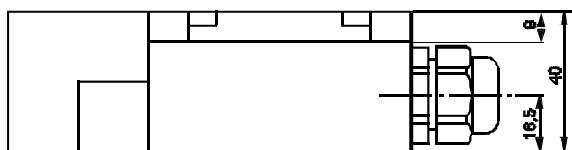
▶ E - z kablem



▶ F - z konektorem

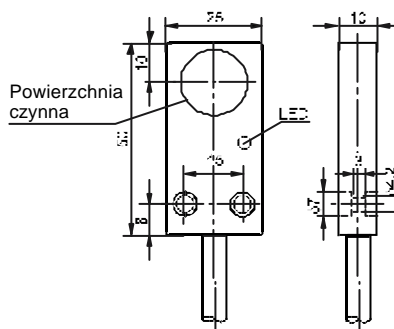
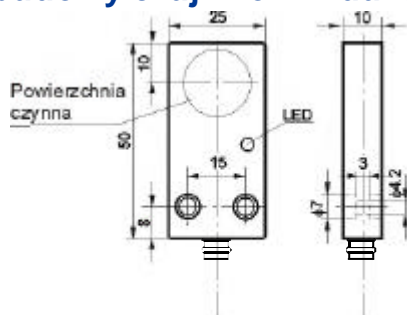


Obudowy czujników indukcyjnych typu X



▶ Powierzchnia czynna ustawiana w płaszczyznach, tzn. na czołowej lub bocznych ściankach obudowy czujnika

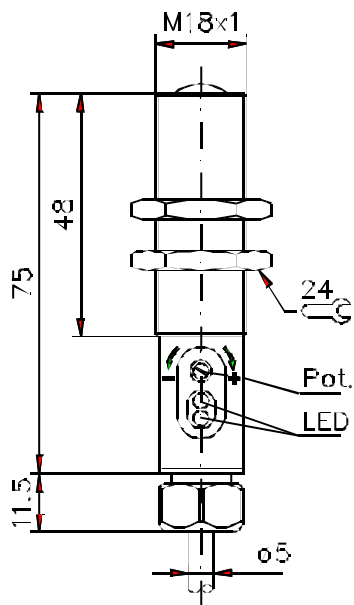
Obudowy czujników indukcyjnych typu F



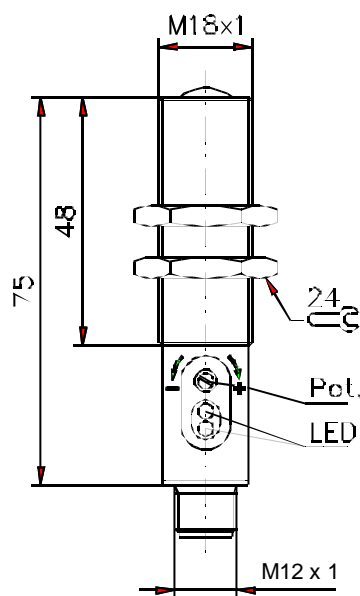


CYLINDRYCZNE PROSTE I KATOWE

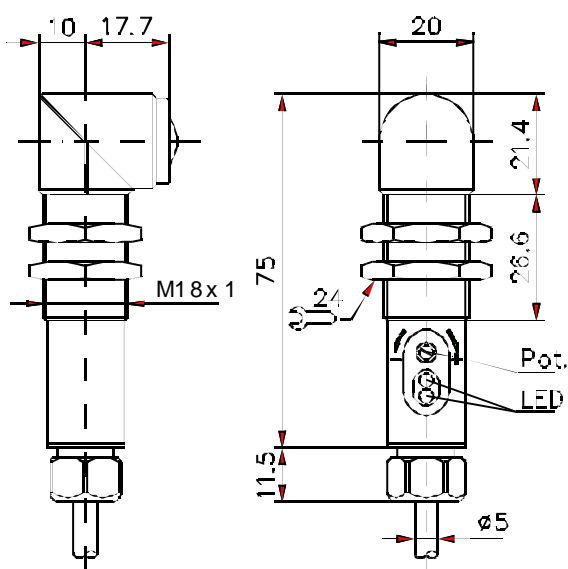
G - z kablem, prosta



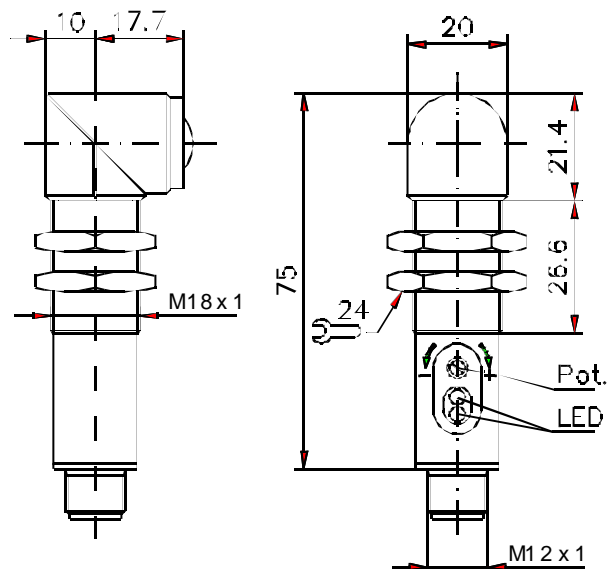
H - z konektorem, prosta



I - z kablem, katowa



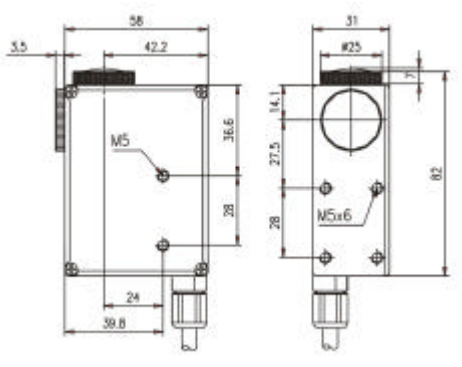
J - z konektorem, katowa



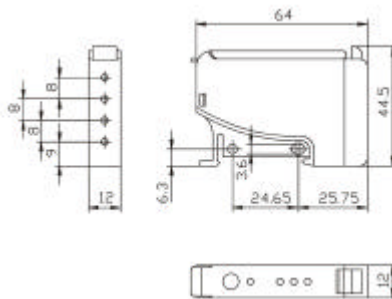


OBUDOWY TYPU: FT 82, FL 64, FZS, FGL, FG, FSEG

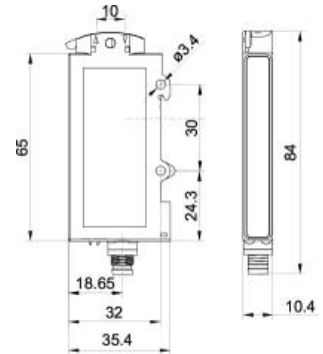
Obudowa czujnika FT82RG



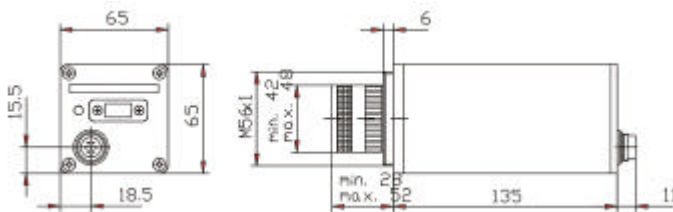
Obudowa czujnika FL64



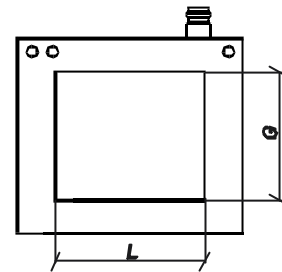
Obudowa czujnika FL70



Obudowa kamery FZS 1024 U, FZS 1024 I



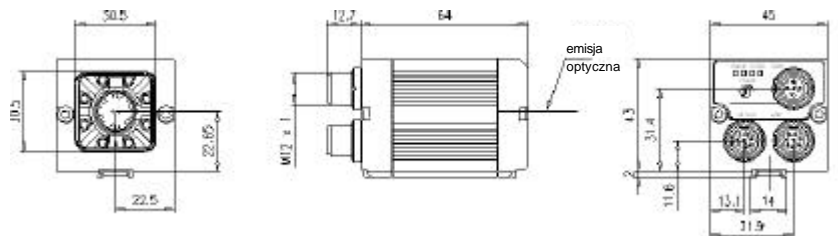
ObudowyczuJNIKÓW typu FG



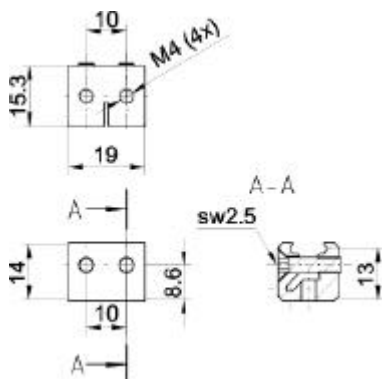
ObudowyczuJNIKÓW typu FGL...RK...



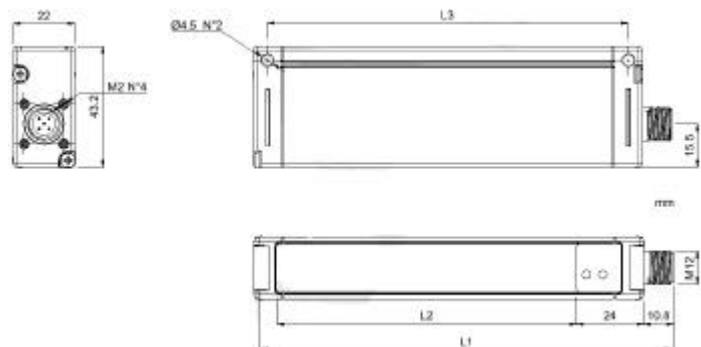
Obudowa czujnika obrazu FA 45



Uchwyt MBD-S94 dla czujników FGL



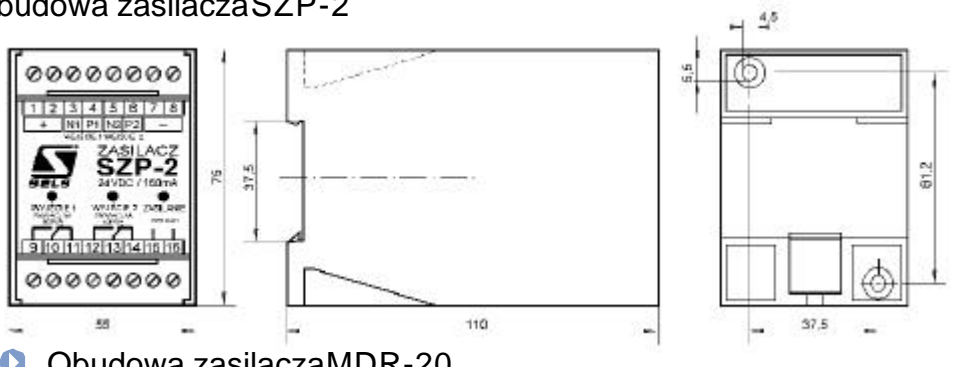
ObudowyczuJNIKÓW typu FCP



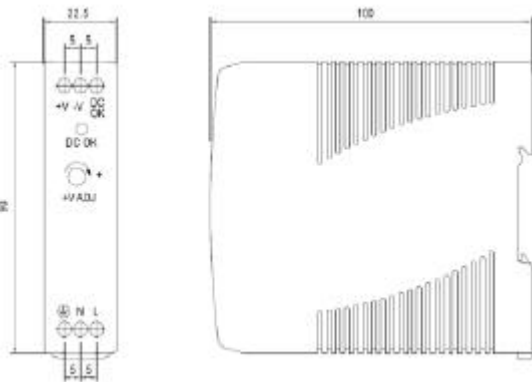


OBUDOWY ZASILACZY

Obudowa zasilacza SZP-2

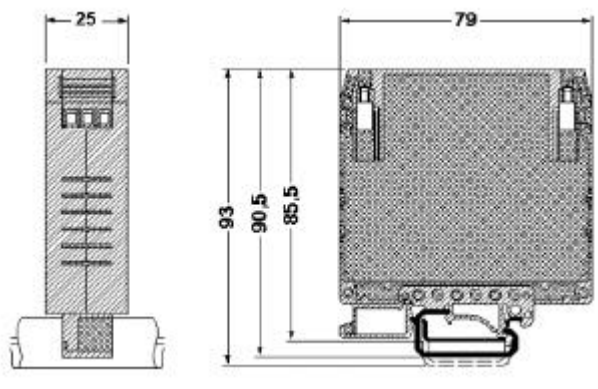


Obudowa zasilacza MDR-20

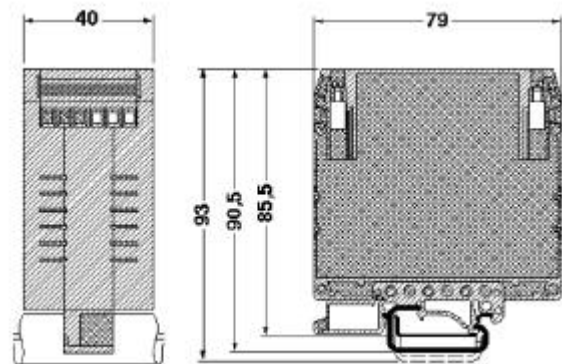


Obudowa zasilacza CMC

Obudowa CMC...-1



Obudowa CMC...-2



Obudowa CMC...-3, CMC...-4, CMC...-5

Wartość Adla obudowy

3 - 107mm

4 - 141mm

5 - 180mm

