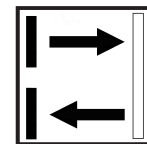
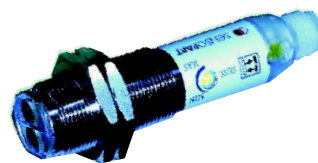


# PRECYZYJNE CZUJNIKI OPTYCZNE



## ODBICIOWE

TYP		Strefa działania (mm)	Rodzaj regulacji	Rodzaj światła	Napięcie zasilania (V)	Prąd obciążenia (mA)	Funkcja wyjścia	Max częstotliwość przełączania (Hz)	Typ obudowy *	Konektor	Kabel	Wymiar L (mm)	Długość gwintu G (mm)
Polaryzacja													
PNP	NPN												
FT 18-1 R PSK4	FT 18-1 R NSK4	400	Pot.	R	10 - 30 DC	100	NO lub NC	333	M18/A		•	71	30
FT 18-1 R PSL4	FT 18-1 R NSL4	400	Pot.	R	10 - 30 DC	100	NO lub NC	333	M18/B	M12		80	30
FT 18-1 ID PSK4	FT 18-1 ID NSK4	800	Pot.	IR	10 - 30 DC	100	NO lub NC	333	M18/A		•	71	30
FT 18-1 ID PSL4	FT 18-1 ID NSL4	800	Pot.	IR	10 - 30 DC	100	NO lub NC	333	M18/B	M12		80	30
SCOO 50 ZRP	SCOO 50 ZRN	50	Pot.	IR	10 - 30 DC	100	NO lub NC	250	M18/A		•	64	43
SCOO 50 ZRPK	SCOO 50 ZRNK	50	Pot.	IR	10 - 30 DC	100	NO lub NC	250	M18/B	M12		78	43
SCOO 100 ZRP	SCOO 100 ZRN	100	Pot.	IR	10 - 30 DC	100	NO lub NC	250	M18/A		•	64	43
SCOO 100 ZRPK	SCOO 100 ZRNK	100	Pot.	IR	10 - 30 DC	100	NO lub NC	250	M18/B	M12		78	43
SCOO 200 ZRP	SCOO 200 ZRN	200	Pot.	IR	10 - 30 DC	100	NO lub NC	250	M18/A		•	64	43
SCOO 200 ZRPK	SCOO 200 ZRNK	200	Pot.	IR	10 - 30 DC	100	NO lub NC	250	M18/B	M12		78	43
SCOO 700 ZRP	SCOO 700 ZRN	700	Pot.	IR	10 - 30 DC	100	NO i NC	1000	M18/A		•	77	43
SCOO 700 ZRPK	SCOO 700 ZRNK	700	Pot.	IR	10 - 30 DC	100	NO i NC	1000	M18/B	M12		82	43
SCOO 2000 ZRP	SCOO 2000 ZRN	2000	Pot.	IR	10 - 30 DC	200	NO lub NC	500	M30/A		•	100	65
SCOO 2000 ZRPK	SCOO 2000 ZRNK	2000	Pot.	IR	10 - 30 DC	200	NO lub NC	500	M30/B	M12		112	65
FM 04 161	FM 04 151	50	-	IR	10 - 30 DC	100	NO	200	Ø4/E		•	35	
FM 04 163	FM 04 153	50	-	IR	10 - 30 DC	100	NO	200	Ø4/F	M8		45	
FM 05 161	FM 05 151	50	-	IR	10 - 30 DC	100	NO	200	M5/A		•	35	30
FM 05 163	FM 05 153	50	-	IR	10 - 30 DC	100	NO	200	M5/B	M8		45	30
FT 12 R PSK3	FT 12 R NSK3	300	Pot.	R	10 - 30 DC	200	NO	1000	M12/A		•	50	50
FT 12 R PSL3	FT 12 R NSL3	300	Pot.	R	10 - 30 DC	200	NO	1000	M12/B	M12		60	41
FMS 12 165 <sup>1) 2)</sup>		200	Pot.	IR	10 - 30 DC	200	NO	200	M12R/B	M8		83	74
FMS 12 183 <sup>1)</sup>	FMS 12 173 <sup>1)</sup>	200	Pot.	IR	10 - 30 DC	200	NC	200	M12R/B	M8		83	74
FMS 12 163 <sup>1)</sup>	FMS 12 153 <sup>1)</sup>	200	Pot.	IR	10 - 30 DC	200	NO	200	M12R/B	M8		83	74
FMS 12 162 <sup>1)</sup>	FMS 12 152 <sup>1)</sup>	200	Pot.	IR	10 - 30 DC	200	NO	200	M12R/A		•	74	47
FMS 12 182 <sup>1)</sup>	FMS 12 172 <sup>1)</sup>	200	Pot.	IR	10 - 30 DC	200	NC	200	M12R/A		•	74	47
FKS 18 W 34 U <sup>1)</sup>		300	Pot.	IR	10 - 30 DC	150	NO lub NC	500	M18/I		•	67	32
FKS 18 W 34 UL <sup>1)</sup>		300	Pot.	IR	10 - 30 DC	150	NO lub NC	500	M18/J	M12		74	32
FMS 18 34 B		400	Pot.	IR	10 - 30 DC	200	NO	1000	M18/A		•	85	46
FMS 18 34 B L4		400	Pot.	IR	10 - 30 DC	200	NO	1000	M18/B	M12		83	46
FT 18 R PSL3	FT 18 R NSL3	600	Pot.	R	10 - 30 DC	200	NO	1000	M18/B	M12		64	46
FT 18 R PSK3	FT 18 R NSK3	600	Pot.	R	10 - 30 DC	200	NO	1000	M18/A		•	50	50
FT 20 R PSK4	FT 20 R NSK4	300	Pr.	R	10 - 30 DC	100	NO lub NC	1000	F20		•		
FT 20 R PSM4	FT 20 R NSM4	300	Pr.	R	10 - 30 DC	100	NO lub NC	1000	F20	M8			
FT 23 R PSM4		300	-	R	10 - 30 DC	100	NO lub NC	1000	F20	M8			
FT 20 RL PSK4	FT 20 RL NSK4	200	Pr.	L	10 - 30 DC	100	NO lub NC	4000	F20		•		
FT 20 RL PSM4	FT 20 RL NSM4	200	Pr.	L	10 - 30 DC	100	NO lub NC	4000	F20	M8			
FT 40R PSCL5 <sup>3)</sup>	FT 40R NSCL5 <sup>3)</sup>	1000	Pr.	R	10 - 30 DC	200	NO lub NC	1000	F40	M12			
FT 40R PAL4		1000	Pr.	R	10 - 30 DC	200	NO i NC	1000	F40	M12			
FT 80 I PAL4		2000	Pot.	IR	10 - 30 DC	200	NO i NC	1000	F80	M12			
FT 80 I RSTP <sup>4)</sup>		2000	Pot.	IR	AC / DC <sup>5)</sup>	2000	NO i NC	20	F80	PG 11			

Obudowa: czujniki SCOO50, SCOO100, SCOO200 - tworzywo PBT/PC; SCOO2000 - mosiądz chromowany; czujniki F20, F40, F80, FKS - obudowa ABS; czujniki FM, FT12, FT18, FT18-1, FMS - mosiądz niklowany; IR - światło niewidzialne 880nm, R - światło widzialne 660 nm; L - laser 650 nm;

Pr. - przycisk i zdalne programowanie, Pot. - potencjometr; kabel - PVC o długości 2m.

<sup>1)</sup> - wyprowadzenie radialne wiązki optycznej, <sup>2)</sup> - konektor M8 typu zatrask, <sup>3)</sup> - czujnik z wyjściem zabrudzenia,

<sup>4)</sup> - wyjście: przełącznik z funkcją uzależnień czasowych, <sup>5)</sup> - zasilanie 20..265 VAC lub 20..320 VDC

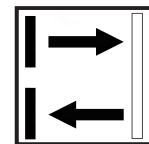
IP67 (seria FT 18-1... - IP65).

**FT 18-1...** - dobra cena

\* Rysunki obudów na stronie 41, 42, 43



# PRECYZYJNE CZUJNIKI OPTYCZNE



## ODBICIOWE - APLIKACJE

Wykrywanie obiektów odbiciowymi czujnikami energetycznymi FT 20 R i FT 20 RL (laser).

Czujniki energetyczne mają dużą histerezę strefy wykrywania obiektów jasnych i ciemnych. Minimalne wymiary obiektu wykrywanego:

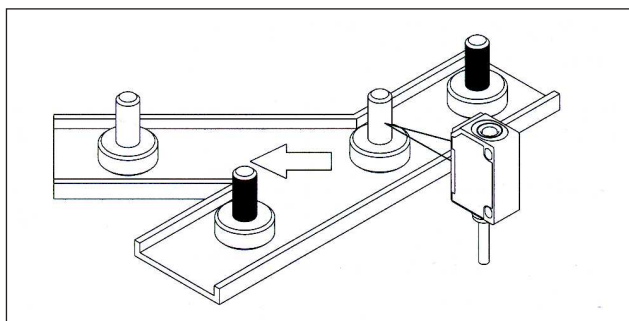
- 7 x 7 mm (FT 20 R)

- 0,1 x 0,1 mm (FT 20 RL)

Przykładowe aplikacje:

### ▶ FT 20 R

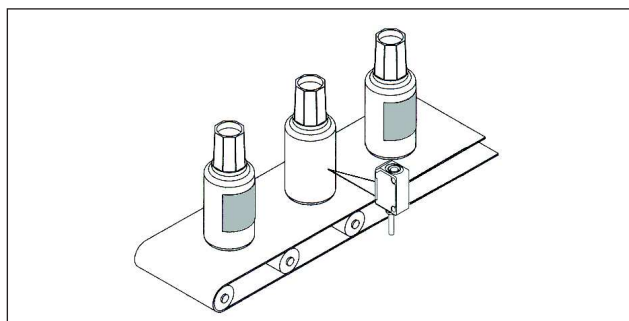
Sortowanie niepowlczonych części



Czujnik dokonuje sortowania elementów o innym kontraście.

### ▶ FT 20 R

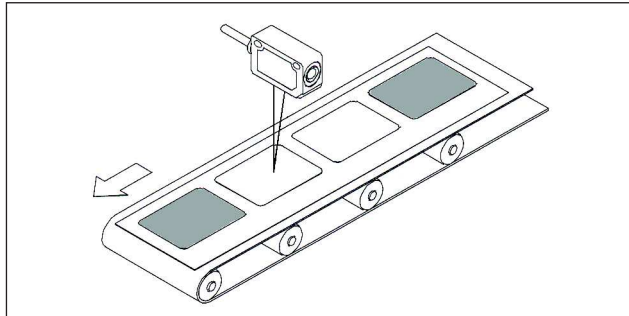
Wykrywanie obecności etykiet



Czujnik wykrywa brak etykiety na opakowaniu.

### ▶ FT 20 R

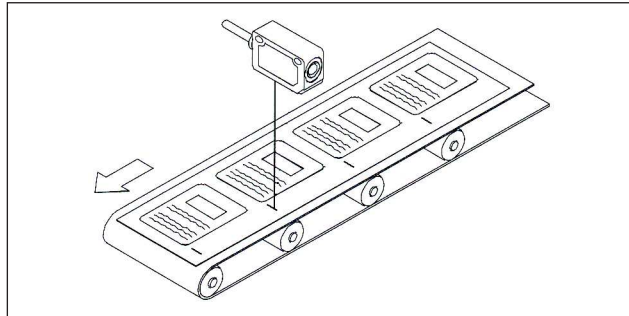
Wykrywanie ciemnych kartek



Czujnik rozróżnia jasne kartki od ciemnych.

### ▶ FT 20 RL

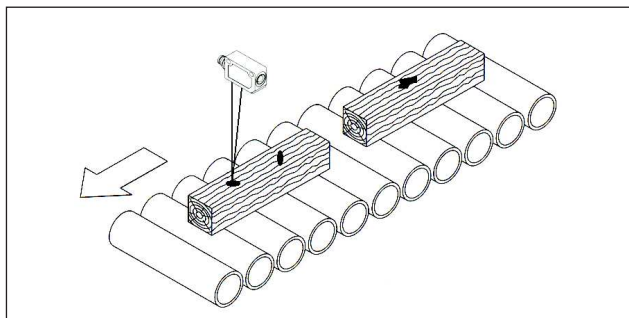
Wykrywanie bardzo cienkich znaczników



Czujnik precyzyjnie wykrywa początek etykiet.

### ▶ FT 20 R

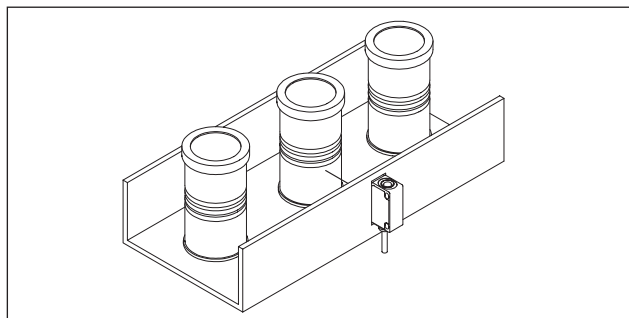
Wykrywanie wad materiału



Czujnik wykrywa obecność ciemnych słoï na klockach drewnianych.

### ▶ FT 20 R

Wykrywanie opakowań



Czujnik wykrywa opakowania, nawet przez niewielką szczelinę.

**Jeśli masz nietypową aplikację, skontaktuj się z Działem Porad Technicznych, a uzyskasz rozwiązanie.**