

ODBICIOWE Z ELIMINACJĄ WPŁYWU TŁA

TYP		Strefa działania (mm)	Rodzaj regulacji	Rodzaj światła	Napięcie zasilania (V)	Prąd obciążenia (mA)	Funkcja wyjścia	Wyjście sygnalizacji zabrudzenia czujnika	Max częstotliwość przelączania (Hz)	Typ obudowy *	Konektor	Kabel	Wymiar L (mm)	Długość gwintu G (mm)
Polaryzacja														
PNP	NPN													
FT 12 RF PSL4		23	-	R	10 - 30 DC	100	NO		1000	M12/B	M12		74	40
FT 12 RH PSL4		20 - 60	Pr.	R	10 - 30 DC	100	NO		1000	M12/B	M12		74	40
FMH 18		40 - 120	Pot.	R	10 - 30 DC	200	NO i NC		600	M18/G		•	80,5	45
FMH 18W ¹⁾		40 - 120	Pot.	R	10 - 30 DC	200	NO i NC		600	M18/I		•	81,5	28
FMH 18 L4		40 - 120	Pot.	R	10 - 30 DC	200	NO i NC		600	M18/H	M12		81	45
FMH 18W L4 ¹⁾		40 - 120	Pot.	R	10 - 30 DC	200	NO i NC		600	M18/J	M12		82	28
FT 20 RH PSK4	FT 20 RH NSK4	20 - 100	Pr.	R	10 - 30 DC	100	NO lub NC		1000	F20		•		
FT 20 RH PSM4	FT 20 RH NSM4	20 - 100	Pr.	R	10 - 30 DC	100	NO lub NC		1000	F20	M8			
FT 20 IH PSM4	FT 20 IH NSM4	30 - 150	Pr.	IR	10 - 30 DC	100	NO lub NC		800	F20	M8			
FT 20 IH PSK4	FT 20 IH NSK4	30 - 150	Pr.	IR	10 - 30 DC	100	NO lub NC		800	F20		•		
FT 20 RLH PSK4	FT 20 RLH NSK4	20 - 60	Pr.	L	10 - 30 DC	100	NO lub NC		1000	F20		•		
FT 20 RLH PSM4	FT 20 RLH NSM4	20 - 60	Pr.	L	10 - 30 DC	100	NO lub NC		1000	F20	M8			
FT 20 RLHD PSK4	FT 20 RLHD NSK4	30 - 110	Pr.	L	10 - 30 DC	100	NO lub NC		1000	F20		•		
FT 20 RLHD PSM4	FT 20 RLHD NSM4	30 - 110	Pr.	L	10 - 30 DC	100	NO lub NC		1000	F20	M8			
FT 23 RF PSM4		60	-	R	10 - 30 DC	100	NO lub NC		1000	F20	M8			
FT 40 RH PAL4		50 - 250	Pr.	R	10 - 30 DC	200	NO i NC		200	F40	M12			
FT 40 RH PSCL5	FT 40 RH NSCL5	50 - 250	Pr.	R	10 - 30 DC	200	NO lub NC	•	200	F40	M12			
FT 50 RH PAL4	FT 50 RH NAL4	30 - 300	Pot.	R	10 - 30 DC	200	NO i NC		1000	F50	M12			
FT 50 RH PSVL4	FT 50 RH NSVL4	30 - 300	Pot.	R	10 - 30 DC	200	NO	•	1000	F50	M12			
FT 50 RH PAK4	FT 50 RH NAK4	30 - 300	Pot.	R	10 - 30 DC	200	NO i NC		1000	F50		•		
FT 50 RH PSVK4	FT 50 RH NSVK4	30 - 300	Pot.	R	10 - 30 DC	200	NO	•	1000	F50		•		
FT 50 IH PAK4	FT 50 IH NAK4	150 - 600	Pot.	IR	10 - 30 DC	200	NO i NC		800	F50		•		
FT 50 IH PSVK4	FT 50 IH NSVK4	150 - 600	Pot.	IR	10 - 30 DC	200	NO	•	800	F50		•		
FT 50 IH PAL4	FT 50 IH NAL4	150 - 600	Pot.	IR	10 - 30 DC	200	NO i NC		800	F50	M12			
FT 50 IH PSVL4	FT 50 IH NSVL4	150 - 600	Pot.	IR	10 - 30 DC	200	NO	•	800	F50	M12			
FT 50 RLH PAL4	FT 50 RLH NAL4	30 - 150	Pot.	L	10 - 30 DC	200	NO i NC		2500	F50	M12			
FT 50 RLH PSVL4	FT 50 RLH NSVL4	30 - 150	Pot.	L	10 - 30 DC	200	NO	•	2500	F50	M12			
FT 50 RLH PAK4	FT 50 RLH NAK4	30 - 150	Pot.	L	10 - 30 DC	200	NO i NC		2500	F50		•		
FT 50 RLH PSVK4	FT 50 RLH NSVK4	30 - 150	Pot.	L	10 - 30 DC	200	NO	•	2500	F50		•		
FT 50 RLHD PAL4	FT 50 RLHD NAL4	50 - 300	Pot.	L	10 - 30 DC	200	NO i NC		2500	F50	M12			
FT 50 RLHD PAK4	FT 50 RLHD NAK4	50 - 300	Pot.	L	10 - 30 DC	200	NO i NC		2500	F50		•		
FT 80 IH PAL4		200 - 1000	Pot.	IR	10 - 30 DC	200	NO i NC		1000	F80	M12			
FT 80 IH RSTP ²⁾		200 - 1000	Pot.	IR	AC / DC ³⁾	2000	NO i NC		20	F80	PG 11			

Obudowa: FT12, FMH - mosiądz niklowany; czujniki F20, F40, F50, F80 - obudowa ABS;

IR - światło niewidzialne 880nm, R - światło widzialne 660 nm, L - laser 670nm;

Pr. - przycisk i zdalne programowanie, Pot. - potencjometr; Kabel - PVC o długości 2m.

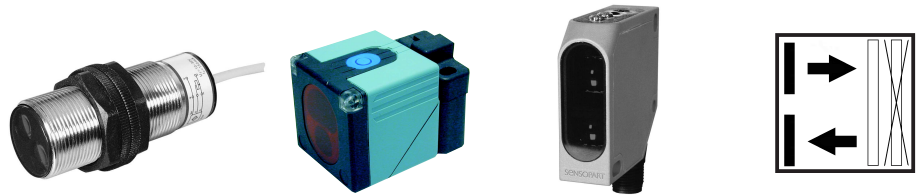
¹⁾ wprowadzenie radialne wiązki optycznej

²⁾ wyjście: przekaźnik z funkcją uzależnień czasowych

³⁾ zasilanie 20..265 VAC lub 20..320 VDC

IP67

* Rysunki obudów na stronach 41, 42, 43



ODBICIOWE Z ELIMINACJĄ WPŁYWU TŁA - APLIKACJE

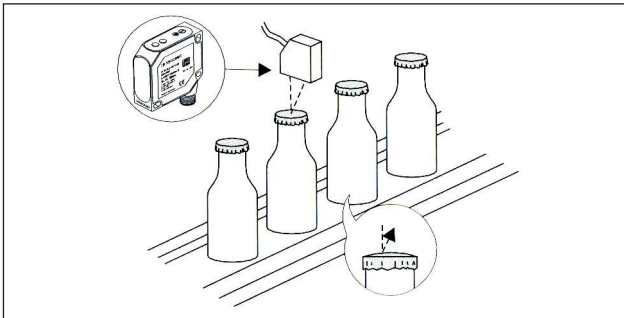
Wykrywanie obiektów odbiciowymi czujnikami z eliminacją wpływu tła.

Czujniki te mają minimalną histerezę strefy wykrywania obiektów jasnych i ciemnych. Można w nich wyregulować koniec strefy działania z dokładnością nawet do 0,1 mm (czujniki laserowe).

Przykładowe aplikacje:

▶ FT 50 RLH

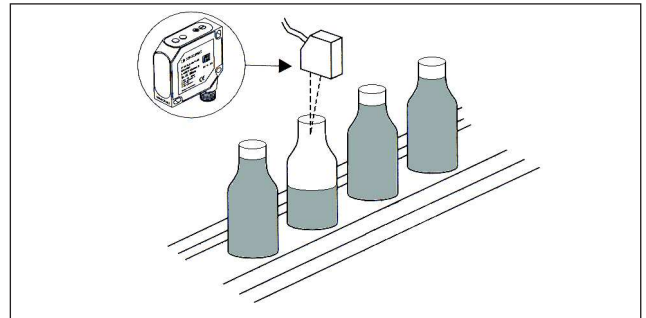
Kontrola szczelności butelki



Czujnik wykrywa brak podciśnienia w zakapslowanej butelce.

▶ FT 50 RH

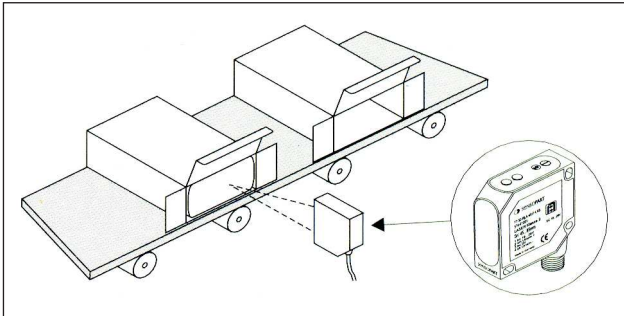
Kontrola poziomu cieczy nieprzezroczystej



Czujnik kontroluje właściwy poziom soku w butelce podczas nalewania.

▶ FT 50 RH

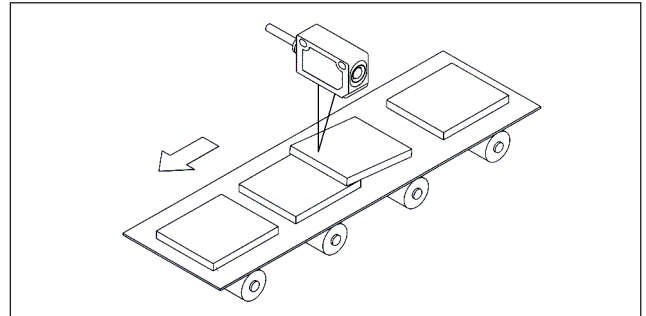
Kontrola pakowania



Czujnik wykrywa brak towaru w opakowaniu.

▶ FT 20 RLH

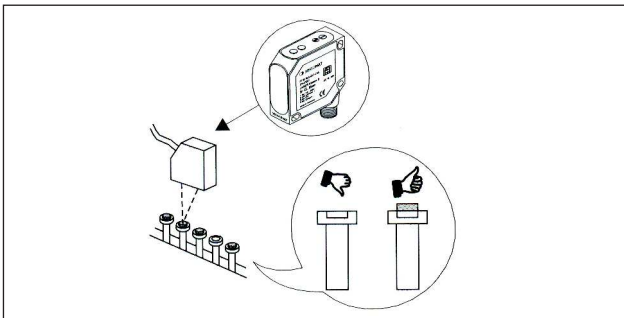
Kontrola ułożenia elementów



Czujnik wykrywa dodatkową warstwę lub spiętrzenie detali.

▶ FT 50 RLH

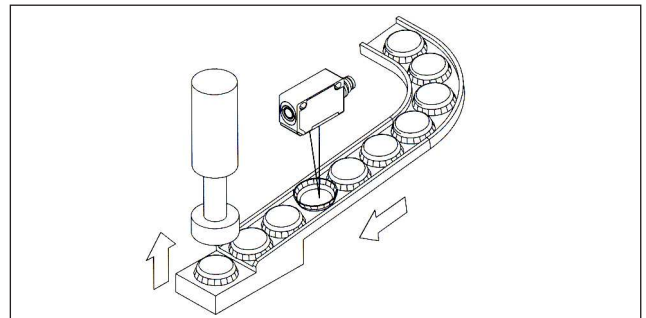
Kontrola magazynku



Czujnik wykrywa brak detalu w zagłębieniu.

▶ FT 20 RH

Kontrola kapsli



Czujnik wykrywa obecność odwróconego kapsla w podajniku.

Jeśli masz nietypową aplikację, skontaktuj się z Działem Porad Technicznych, a uzyskasz rozwiązanie.