



BOCCOLE E COLONNE BUSH AND PILARS





COLONNA GUIDA A DUE DIAMETRI - Cod. 751
GUIDE PILLAR TWO DIAMETERS **1.5**



COLONNA SPALLATA - Cod. 757
SHOULDERED PILLAR **1.7**



BUSSOLA GUIDA CON COLLARE - Cod. 753
HEADED GUIDE BUSH **1.8**



BUSSOLA SPALLATA - Cod. 756
SHOULDERED BUSH **1.9**



COLONNA A UN DIAMETRO - Cod. 750
ONE DIAMETER PILLAR **1.10**



BUSSOLA LISCIA - Cod. 752
SMOOTH BUSH **1.11**



BUSSOLA SPALLATA GUIDA TAVOLINO - Cod. 754-755
SHOULDER BUSH FOR EJECTOR SET **1.12**



**BUSSOLA SPALLATA GUIDA TAVOLINO
(BRONZO INTEGRALE) - Cod. 7154/7155**
SHOULDERED BUSH FOR EJECTOR SET (FULL BRONZE)..... **1.12**



GRUPPO GUIDA A SFERA (STANDARD EUROPEO) - Cod. 7N13
GUIDE SET WITH BALL CAGE (EUROPEAN STANDARD)..... **1.13**



BUSSOLA ESTERNA (STANDARD EUROPEO) - Cod. 7N130
EXTERNAL BUSH (EUROPEAN STANDARD) **1.13**



GABBIA A SFERA (STANDARD EUROPEO) - Cod. 7N131
BALL CAGE (EUROPEAN STANDARD) **1.13**



**COLONNE CON TESTA PER GRUPPO GUIDA A SFERA
(STANDARD EUROPEO) - Cod. 7N14**
COLUMNS WITH HEAD FOR GUIDE SET WITH BALL CAGE
(EUROPEAN STANDARD) **1.14**



**COLONNE LISCE PER PER GRUPPO GUIDA A SFERA
(STANDARD EUROPEO) - Cod. 7N15**
SMOOTH COLUMNS FOR GUIDE SET WITH BALL CAGE
(EUROPEAN STANDARD)..... **1.14**



COLONNA INCLINATA CON TESTA (STANDARD EUROPEO) - Cod. 7N072
INCLINED PIN WITH HEAD (EUROPEAN STANDARD)..... 1.15



COLONNA INCLINATA SENZA TESTA (STANDARD EUROPEO) - Cod. 7N074
INCLINED PIN WITHOUT HEAD (EUROPEAN STANDARD) 1.15



COLONNA DI GUIDA A DUE DIAMETRI SPALLATA (STANDARD EUROPEO) - Cod. 7N01
TWO DIAMETER SHOULDERED GUIDE PILLAR (EUROPEAN STANDARD) 1.16



BUSSOLE DI CENTRAGGIO (STANDARD EUROPEO) - Cod. 7N05
CENTERING BUSHES (EUROPEAN STANDARD)..... 1.17



BUSSOLA GUIDA CON COLLARE SPALLATA (STANDARD EUROPEO) - Cod. 7N04
SHOULDERED LOCATING GUIDE BUSH (EUROPEAN STANDARD) 1.18



BUSSOLA GUIDA CON COLLARE (STANDARD EUROPEO) - Cod. 7N03
HEADED GUIDE BUSH (EUROPEAN STANDARD)..... 1.18



COLONNA DI GUIDA A DUE DIAMETRI SPALLATA CON CODOLO DI CENTRAGGIO (STANDARD EU) - Cod. 7N02
TWO DIAMETERS SHOULDERED LOCATING GUIDE PILLAR (EUROPEAN STANDARD) 1.19



COLONNA DI GUIDA LISCIA (STANDARD EUROPEO) - Cod. 7N07
SMOOTH GUIDE PILLAR (EUROPEAN STANDARD) 1.21



COLONNA DI GUIDA CON SEDE DI PIANTAGGIO MAGGIORATO (STANDARD EUROPEO) - Cod. 7N08
GUIDE PILLAR WITH TWO FITS (EUROPEAN STANDARD) 1.21



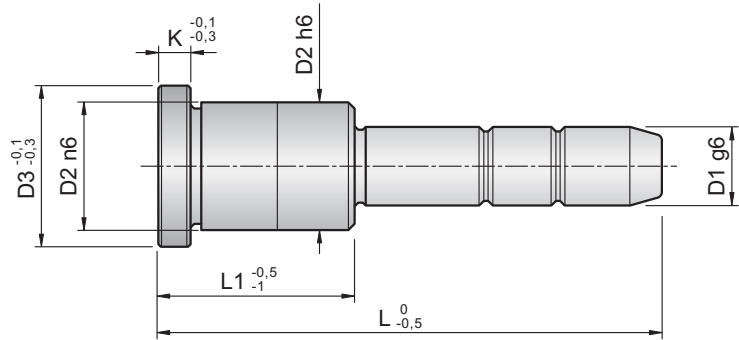
COLONNA DI GUIDA LISCIA CON FILETTI - Cod. P4315
SMOOTH PILLAR WITH THREAD 1.22



BUSSOLE CON RICIRCOLO SFERE - Cod. 700/701/702/703/704/705
RICIRCULATING BALL GUIDE BUSH FOR EJECTOR SET 1.23



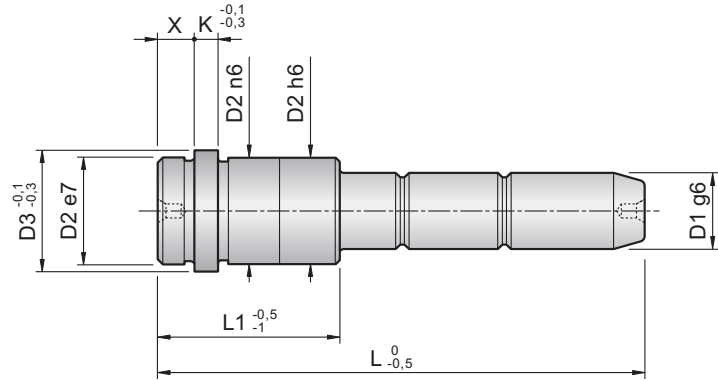
COLONNA LISCIA PER BUSSOLE A RICIRCOLO SFERE - Cod. 706
COLUMN WITH HEAD FOR BUSH AT RICIRCULATING BALL 1.26



Materiale: 1.7131 - Durezza: HRC 61 - 63
Material: 1.7131 - Hardness: HRC 61 - 63

Esempio di ordinativo: 751 D1xL-L1 o 751 D1xL-L1xD2 (quando disponibile)
Example of purchasing order: 751 D1xL-L1 or 751 D1xL-L1xD2 (when available)

D1	D2	D3	K	L1	L																		
					50	60	70	80	90	100	120	140	160	180	200	220	240	260	280	300	340		
12	18	22	5	22	•	•	•	•	•	•													
				26	•	•	•	•	•	•													
				36	•	•	•	•	•	•	•												
				46			•	•	•	•	•												
				56					•	•	•												
14	20	24	5	22	•	•	•	•	•	•													
				26		•	•	•	•	•	•												
				36			•	•	•	•	•	•											
				46			•	•	•	•	•	•											
				56					•	•	•	•											
16	22	26	5	22	•	•	•	•	•	•	•												
				26	•	•	•	•	•	•	•	•											
				36		•	•	•	•	•	•	•	•										
				46			•	•	•	•	•	•	•	•									
				56				•	•	•	•	•	•	•	•								
				66						•	•	•	•	•	•	•							
				76							•	•	•	•	•	•	•						
				96									•	•	•	•							
18	26	30	5	26		•	•	•	•	•													
				36		•	•	•	•	•	•	•											
				46			•	•	•	•	•	•	•										
				56				•	•	•	•	•	•	•									
				66						•	•	•	•	•	•								
				76							•	•	•	•	•	•							
20	28	32	6	26		•	•	•	•	•	•	•											
				36		•	•	•	•	•	•	•	•										
				46			•	•	•	•	•	•	•	•									
				56				•	•	•	•	•	•	•	•	•							
	30	34		66					•	•	•	•	•	•	•	•							
				76						•	•	•	•	•	•	•	•						
				86							•	•	•	•	•	•	•	•					
				96								•	•	•	•	•	•	•	•				



Materiale: 1.7131 - Durezza: HRC 61 - 63
Material: 1.7131 - Hardness: HRC 61 - 63

Esempio di ordinativo: 757 D1xL-L1 o 757 D1xL-L1xD2 (quando disponibile)
Example of purchasing order: 757 D1xL-L1 o 757 D1xL-L1xD2 (when available)

D1	D2	D3	K	X	L1	L																
						50	60	70	80	90	110	130	150	170	190	210						
16	22	26	5	10	36				•	•	•	•										
					46					•	•	•	•									
					56							•	•	•	•							
					66								•	•	•	•						
					76										•	•	•	•				
					86												•	•	•			
20	28	32	6	10	46				•	•	•	•	•									
					56					•	•	•	•	•								
					66							•	•	•	•							
	30	34			76								•	•	•							
					86										•	•	•					
					106											•	•	•	•			
25	34	38	7	10	46					•	•	•	•									
					56						•	•	•	•								
					66							•	•	•	•							
	36	40			76								•	•	•	•						
					86										•	•	•	•				
					106											•	•	•	•			
32	40	45	7	10	46						•	•	•	•								
					56							•	•	•	•							
					66									•	•	•	•					
					76										•	•	•	•				
					86												•	•	•	•		
					106													•	•	•	•	
40	48	52	8	10	56								•	•								
					66										•	•						
					76												•	•	•	•		
					86													•	•	•	•	
					106														•	•	•	•

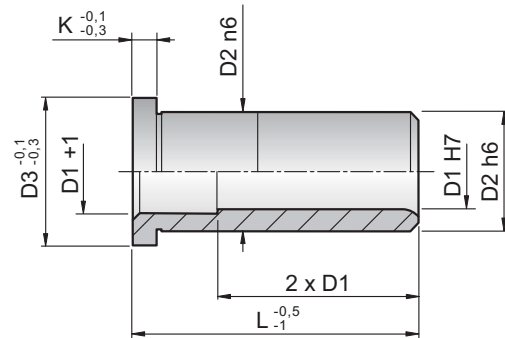


Project
INTERNATIONAL

BUSSOLA GUIDA CON COLLARE

HEADED GUIDE BUSH

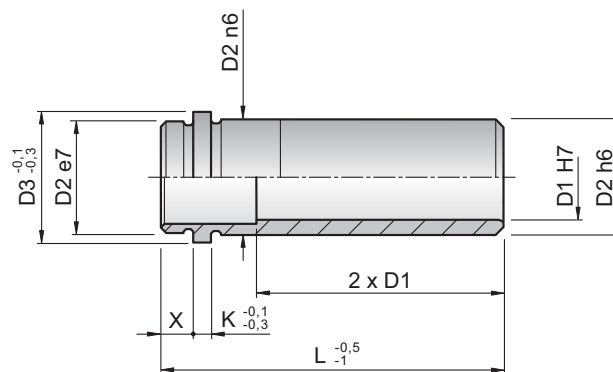
Codice:
753



Materiale: 1.7131 Tempra - Durezza: HRC 61 - 63
Material: 1.7131 Hardened - Hardness: HRC 61 - 63

Esempio di ordinativo: 753 D1xL o 753 D1xLxD2 (quando disponibile)
Example of purchasing order: 753 D1xL or 753 D1xLxD2 (when available)

D1	D2	D3	K	L																
				22	26	36	46	56	66	76	86	96	106	116	126	136	146	156	176	196
12	18	22	5	•	•	•	•	•												
14	20	24	5	•	•	•	•	•	•											
16	22	26	5	•	•	•	•	•	•	•	•	•								
18	26	30	5	•	•	•	•	•	•	•	•	•								
20	28-30	32-34	6	•	•	•	•	•	•	•	•	•	•	•						
25	34-36	38-40	7		•	•	•	•	•	•	•	•	•	•						
32	40	45	7		•	•	•	•	•	•	•	•	•	•	•	•				
40	48	52	8			•	•	•	•	•	•	•	•	•	•	•				
50	60	65	10							•	•	•	•	•	•	•	•	•		
60	74	84	12									•	•	•	•		•	•	•	•

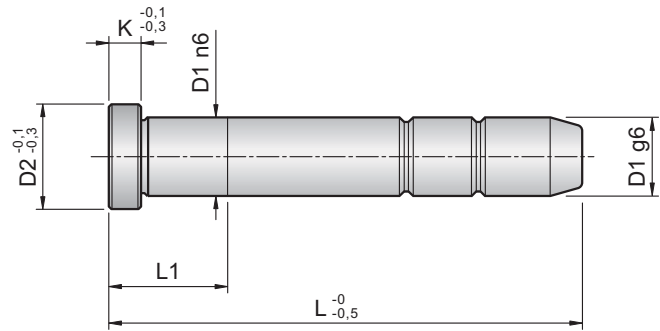


Materiale: 1.7131 - Durezza: HRC 61 - 63
Material: 1.7131 - Hardness: HRC 61 - 63

Esempio di ordinativo: 756 D1xL o 756 D1xLxD2 (quando disponibile)
Example of purchasing order: 756 D1xL-L1 o 756 D1xLxD2 (when available)

D1	D2	D3	K	X	L												
					26	36	46	56	66	76	86	96	106	116	124	126	146
16	22	26	5	10	•	•	•	•	•	•	•	•	•				
20	28	32	6	10	•	•	•	•	•	•	•	•	•				
	30	34															
25	34	38	7	10	•	•	•	•		•	•	•	•				
	36	40															
32	40	45	7	10			•	•	•	•	•	•	•			•	
40	48	52	8	10				•	•	•	•	•	•	•		•	

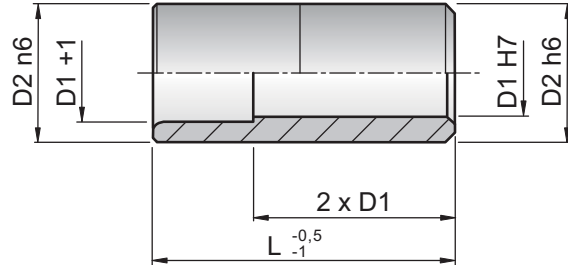
A richiesta disponibile anche in bronzo integrale (codice 756B)



Materiale: 1.7131 - Durezza: HRC 61 - 63
Material: 1.7131 - Hardness: HRC 61 - 63

Esempio di ordinativo: 750 D1xL
Example of purchasing order: 750 D1xL

D1	D2	K	L																											
			50	60	70	80	90	100	110	120	130	140	150	160	180	200	220	240	260	280	300	350	400	450	500	600	800			
			L1																											
			8	8	8	15	15	20	20	20	20	20	20	20	20	25	25	25	35	35	35	45	55	55	65	65	75	75		
12	16	5	•	•	•	•	•	•		•		•		•																
14	18	5	•	•	•	•	•	•	•	•	•	•	•	•	•															
16	20	5	•	•	•	•	•	•	•	•	•	•	•	•	•	•														
18	22	5	•	•	•	•	•	•	•	•	•	•	•	•	•	•														
20	24	6		•	•	•	•	•	•	•	•	•	•	•	•	•	•													
25	30	7			•	•	•			•		•		•	•	•	•	•	•	•	•	•	•	•						
32	37	7								•		•		•	•	•	•	•	•	•	•	•	•	•	•					
40	45	8								•		•		•	•	•	•	•	•	•	•	•	•	•	•	•				
50	55	10																•	•	•	•	•	•	•	•	•				
60	68	12																						•	•	•	•			



Materiale: 1.7131 - Durezza: HRC 61 - 63
Esecuzione: Cementato, temperato
Material: 1.7131 - Hardness: HRC 61 - 63
Execution: Cemented, hardened

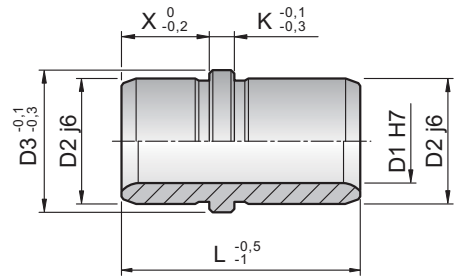
Esempio di ordinativo: 752 D1xL o 752 D1xLxD2 (quando disponibile)
Example of purchasing order: 752 D1xL o 752 D1xL-L1xD2 (when available)

D1	D2	L										
		22	26	36	46	56	66	76	86	96	106	116
12	18	•	•	•	•	•						
14	20	•	•	•	•	•	•					
16	22	•	•	•	•	•	•	•	•	•		
18	26	•	•	•	•	•	•	•	•	•		
20	28-30		•	•	•	•	•	•	•	•		
25	34-36		•	•	•	•	•	•	•	•	•	•
32	40		•	•	•	•	•	•	•	•	•	•
40	48				•	•	•	•	•	•	•	•

BUSSOLA SPALLATA GUIDA TAVOLINO

SHOULDERED BUSH FOR EJECTOR SET

Codice:
754-755



Materiale: 1.7131 Tempra
Trattamento termico: Cementazione + Tempra
Material: 1.7131
Heat treatment: Cementing + Hardening

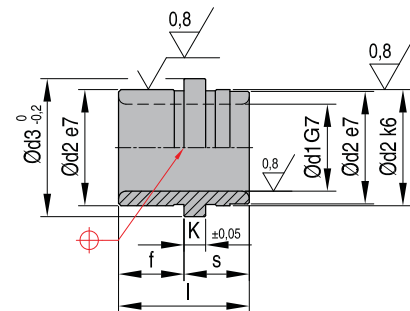
Esempio di ordinativo: 754-755 D1xL o 754-755 D1xLxD2 (quando disponibile)
Example of purchasing order: 754-755 D1xL or 754-755 D1xLxD2 (when available)

D1	D2	D3	X	K	754	755
					L	
12	18	22	16	5	32	40
14	20	24	16	5	32	40
16	22	26	16	5	32	40
18	26	30	16	5	32	40
20	28-30	32-34	16	6	32	40
25	34-36	38-40	16	7	32	40
32	40	45	25	7	50	65
40	48	52	32	8	65	80
50	60	65	32	10	70	90

BUSSOLA SPALLATA GUIDA TAVOLINO (BRONZO INTEGRALE)

SHOULDERED BUSH FOR EJECTOR SET (FULL BRONZE)

Codice:
7154-7155

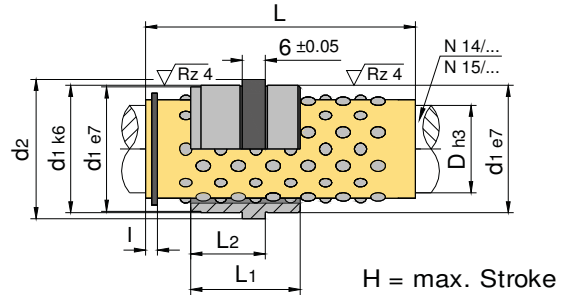


Materiale: Bronzo
Material: Bronze

Esempio di ordinativo: 7154-7155 D1xL o 7154-7155 D1xLxD2 (quando disponibile)
Example of purchasing order: 7154-7155 D1xL or 7154-7155 D1xLxD2 (when available)

D1	D2	D3	X	K	7154	7155
					L	
12	18	22	16	5	32	40
14	20	24	16	5	32	40
16	22	26	16	5	32	40
18	26	30	16	5	32	40
20	28-30	32-34	16	6	32	40
25	34-36	38-40	16	7	32	40
32	40	45	25	7	50	65
40	48	52	32	8	65	80
50	60	65	32	10	70	90

(STD. EU)



Esempio di ordinativo: 7N13xDxL
Example of purchasing order: 7N13xDxL

D	L	d1	d2	I	L1	L2	Corsa max Race max
12	40	22	26	2,5	24	18	50
12	56	22	26	2,5	24	18	82
18	45	30	35	2,8	34	23	44
18	56	30	35	2,8	34	23	66
18	71	30	35	2,8	34	23	96
30	56	46	52	4,8	54	33	32
30	75	46	52	4,8	54	33	70
30	95	46	52	4,8	54	33	110

BUSSOLA ESTERNA

EXTERNAL BUSH

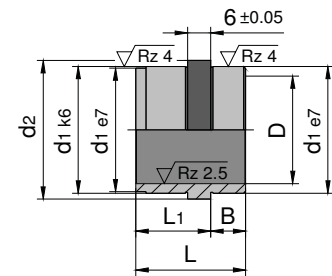
Codice:
7N130

(STD. EU)

D	d1	d2	L1	L2	B
16	22	26	24	18	6
24	30	35	34	23	11
38	46	52	54	33	21

Materiale: 1.7139
Material: 1.7139

Esempio di ordinativo: 7N130xD
Example of purchasing order: 7N130xD



GABBIA A SFERA

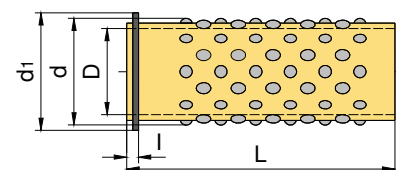
BALL CAGE

Codice:
7N131

(STD. EU)

D	L	d1	d	I
12	40	20,5	16	2,5
12	56	20,5	16	2,5
18	45	28,6	24	2,8
18	56	28,6	24	2,8
18	71	28,6	24	2,8
30	56	43,5	38	4,8
30	75	43,5	38	4,8
30	95	43,5	38	4,8

Materiale: Ottone
Material: Brass



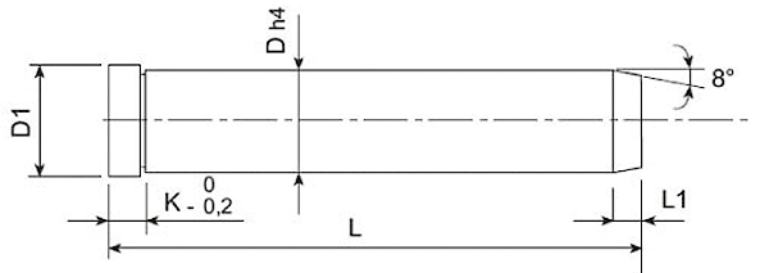
Esempio di ordinativo: 7N131xD
Example of purchasing order: 7N131xD



Project
INTERNATIONAL

COLONNE CON TESTA PER GRUPPO GUIDA A SFERA 7N13 Codice:
COLUMNS WITH HEAD FOR GUIDE SET WITH BALL CAGE 7N13 **7N14**

(STD. EU)



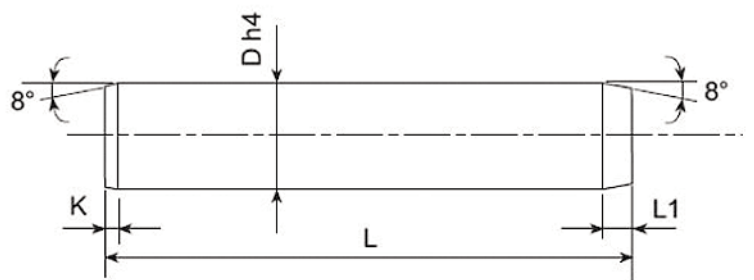
Materiale: 1.7139
Material: 1.7139

Esempio di ordinativo: 7N14xDxL
Example of purchasing order: 7N14xDxL

D	D1	L1	K	L										
				80	100	120	140	160	180	200	240	280	300	
12	16	4	4							
18	22	7	6			
30	36	7	6				

COLONNE LISCE PER PER GRUPPO GUIDA A SFERA 7N13 Codice:
SMOOTH COLUMNS FOR GUIDE SET WITH BALL CAGE 7N13 **7N15**

(STD. EU)

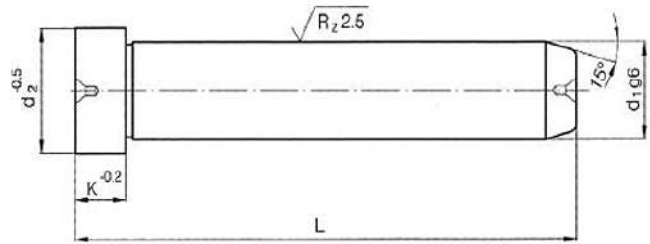


Materiale: 1.7139 - Durezza: 60±2 HRC
Material: 1.7139 - Hardened: 60±2 HRC

Esempio di ordinativo: 7N15xDxL
Example of purchasing order: 7N15xDxL

D	L1	K	L								
			80	100	125	140	160	180	200	240	
12	4	3	.	.	.						
18	7	3			
30	7	3					.				.

(STD. EU)



Materiale: 1.7139 Tempra - Trattamento termico: Cementazione + Tempra
Material: 1.7139 Hardened - Heat treatment: Cementing + Hardening

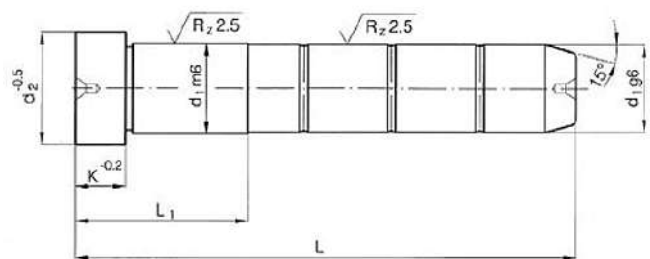
Esempio di ordinativo: 7N07xd1xL
Example of purchasing order: 7N07xd1xL

K	d2	d1	Lunghezza / Lenght L2																					
			40	50	60	80	100	120	140	160	180	200	220	240	260	280	300	320	340	360	400	420	500	
3	10	8	•	•	•	•	•																	
	12	9	•		•	•	•	•																
		10	•		•	•	•	•	•															
6	16	12	•		•	•	•	•	•	•														
	8	18	14			•	•	•	•	•	•	•												
20		15			•	•	•	•	•	•	•	•												
		16	•		•	•	•	•	•	•	•	•	•											
22		18			•	•	•	•	•	•	•	•	•											
24		20			•	•	•	•	•	•	•	•	•	•										
15	26	22				•	•	•	•	•	•	•	•	•										
	28	24				•	•	•	•	•	•	•	•	•	•									
	36	30					•	•	•	•	•	•	•	•	•	•								
		32						•	•	•	•	•	•	•	•	•	•							
	48	40																				•	•	
	58	50																				•	•	
	68	60																				•	•	

COLONNA GUIDA CON SEDE DI PIANTAGGIO MAGGIORATO
GUIDE PILLAR WITH TWO FITS

Codice:
7N08

(STD. EU)



Materiale: 1.7139 Tempra - Trattamento termico: Cementazione + Tempra
Material: 1.7139 Hardened - Heat treatment: Cementing + Hardening

Esempio di ordinativo: 7N08xd1xL
Example of purchasing order: 7N08xd1xL

K	d2	d1	Lunghezza / Lenght L2																					
			40 (17)	60 (17)	80 (22)	100 (27)	120 (27)	140 (36)	160 (36)	180 (36)	200 (46)	220 (56)	240 (56)	280 (56)	300 (56)	320 (56)	360 (56)	400 (76)	500 (96)					
3	12	10	•	•	•	•																		
	6	16	12		•	•	•	•																
8		18	14		•	•	•	•	•															
	20	16		•	•	•	•	•	•															
		18	•		•	•	•	•	•	•														
	22	20			•	•	•	•	•	•														
	15	26	22				•	•	•	•	•													
28		24				•	•	•	•	•														
36		30																						
		32																						
48		40																				•	•	
58		50																				•	•	
68		60																				•	•	



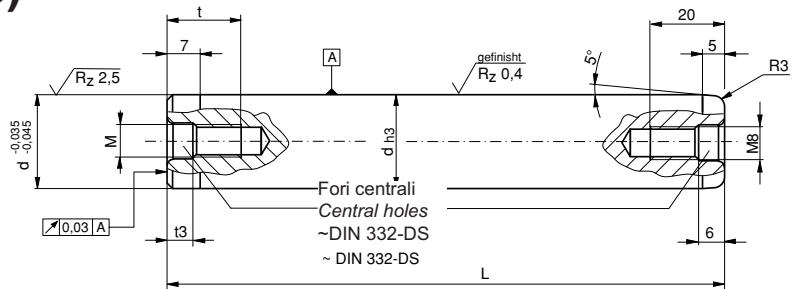
Project
INTERNATIONAL

COLONNA DI GUIDA LISCIA CON FILETTI SMOOTH PILLAR WITH THREAD

Codice:
P4315



(STD. EU)



Materiale: 1.1213/63±2HRC - Durezza: -DIN 9825-2/ISO 9182
Material: 1.1213/63±2HRC - Hardness: -DIN 9825-2/ISO 9182

Se $d \geq 63$ mm - contrarre colonna
If $d \geq 63$ mm - please contract pillar

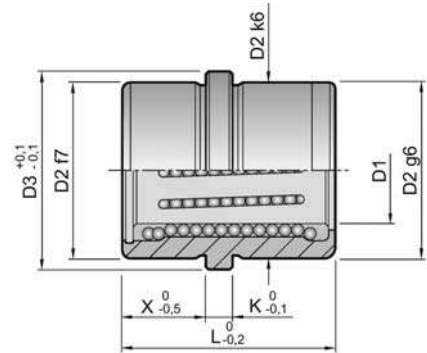
d	L	M	t3	t
19-20	100	8	6	6
	110			
	120			
	130			
	140			
	150			
	160			
	170			
	180			
	190			
	200			
	220			
	240			
	250			
260				
280				
300				
360				
400				
24-25	100	8	6	20
	110			
	120			
	125			
	130			
	140			
	150			
	160			
	170			
	180			
	190			
	200			
	210			
	220			
	230			
	240			
	250			
	260			
280				
300				
320				
360				
400				
450				

d	L	M	t3	t
30-32	120	10	7,5	25
	130			
	140			
	150			
	160			
	170			
	180			
	190			
	200			
	210			
	220			
	240			
	250			
	260			
280				
300				
320				
340				
360				
380				
400				
450				
500				
38-40	140	12	9,5	28
	150			
	160			
	170			
	180			
	190			
	200			
	210			
	220			
	230			
	240			
	250			
	260			
	270			
280				
300				
320				
340				
360				
380				
400				
450				
500				

d	L	M	t3	t
48-50	170	12	9,5	28
	180			
	190			
	200			
	210			
	220			
	240			
	250			
	260			
	280			
	300			
	320			
	340			
	360			
380				
400				
450				
500				
60-63	180	12	9,5	28
	200			
	220			
	240			
	250			
	260			
	280			
	300			
	320			
	360			
400				
450				
500				
80	200	16	12	36
	220			
	240			
	260			
	280			
	300			
	320			
	360			
	380			
	400			
	450			
500				

BUSSOLA CON RICIRCOLO SFERE SPALLATA RICIRCULATING BALL GUIDE BUSH SHOULDER FOR EJECTOR SET

Codice:
700



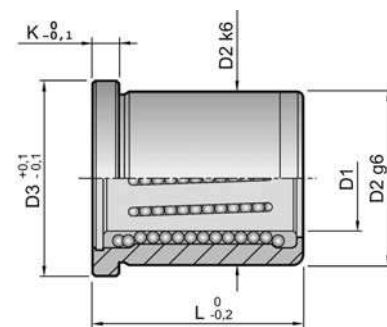
Materiale bussola: 1.7131 - 60±62 HRC - Materiale sfera: 1.3505 -62±67 HRC ottone
Material bush: 1.7131 - 60±62 HRC - Material ball: 1.3505 -62±67 HRC brass

Esempio di ordinativo: D1xL
Example of purchasing order: D1xL

D1	L	D2	D3	K	X
12	26	22	26	6	6
18	35	30	35	6	11
24	45	38	43	6	16
30	55	46	52	6	21

BUSSOLA CON RICIRCOLO SFERE CON COLLARE RICIRCULATING BALL GUIDE BUSH WITH COLLAR FOR EJECTOR SET

Codice:
701



Materiale bussola: 1.7131 - 60±62 HRC - Materiale sfera: 1.3505 -62±67 HRC ottone
Material bush: 1.7131 - 60±62 HRC - Material ball: 1.3505 -62±67 HRC brass

Esempio di ordinativo: D1xL
Example of purchasing order: D1xL

D1	L	D2	D3	K
20	35	32	36	6
25	35	40	45	6
25	45	40	45	6
25	55	40	45	6
32	45	50	56	8
32	63	50	56	8
40	45	60	66	8
40	63	60	66	8



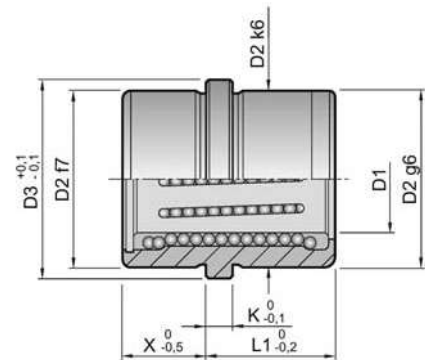
Project
INTERNATIONAL

BUSSOLA CON RICIRCOLO SFERE SPALLATA RICIRCULATING BALL GUIDE BUSH SHOULDER FOR EJECTOR SET

Codice:
702



Materiale bussola: 1.7131 - 60±62 HRC - Materiale sfera: 1.3505 -62±67 HRC ottone
Material bush: 1.7131 - 60±62 HRC - Material ball: 1.3505 -62±67 HRC brass



Esempio di ordinativo: D1xL1
Example of purchasing order: D1xL1

D1	L1	D2	D3	K	X
12	22	24	28	6	8
16	22	28	32	6	8
16	26	28	32	6	9
20	26	32	36	6	9
20	35	32	36	6	9
25	26	40	45	6	9
25	35	40	45	6	10
25	45	40	45	6	10
25	55	40	45	6	10
32	45	50	56	8	12
32	63	50	56	8	12
40	45	60	66	8	12
40	63	60	66	8	12
50	55	70	76	10	25
50	55	85	91	10	25

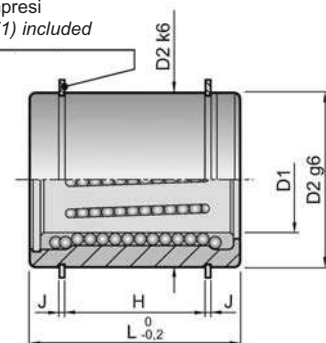
BUSSOLA CON RICIRCOLO SFERE LISCIA RICIRCULATING BALL GUIDE BUSH SMOOTH FOR EJECTOR SET

Codice:
703



Materiale bussola: 1.7131 - 60±62 HRC - Materiale sfera: 1.3505 -62±67 HRC ottone
Material bush: 1.7131 - 60±62 HRC - Material ball: 1.3505 -62±67 HRC brass

(DIN 471) compresi
Grove (DIN 471) included



Esempio di ordinativo: D1xL
Example of purchasing order: D1xL

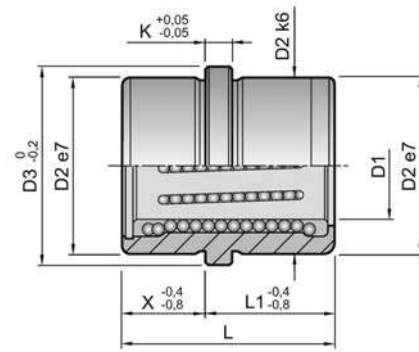
D1	L	D2	H	J
12	30	24	20	1.3
16	30	28	19	1.6
16	35	28	24	1.6
20	35	32	24	1.6
20	45	32	34	1.6
25	35	40	23	1.8
25	45	40	33	1.8
25	55	40	43	1.8
32	45	50	33	2.1
32	63	50	51	2.1
40	45	60	33	2.1
40	63	60	51	2.1

BUSSOLA CON RICIRCOLO SFERE SPALLATA RICIRCULATING BALL GUIDE BUSH SHOULDER FOR EJECTOR SET

Codice:
704



Materiale bussola: 1.7131 - 60±62 HRC - Materiale sfera: 1.3505 -62±67 HRC ottone
Material bush: 1.7131 - 60±62 HRC - Material ball: 1.3505 -62±67 HRC brass



Esempio di ordinativo: D1xL1
Example of purchasing order: D1xL1

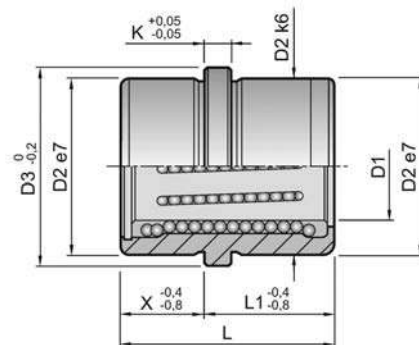
D1	L1	L	D2	D3	K	X
12	17	26	24	28	6	9
18	22	39	32	36	6	17
24	17	29	39	43	6	12
30	22	39	50	54	6	17

BUSSOLA CON RICIRCOLO SFERE SPALLATA RICIRCULATING BALL GUIDE BUSH SHOULDER FOR EJECTOR SET

Codice:
705



Materiale bussola: 1.7131 - 60±62 HRC - Materiale sfera: 1.3505 -62±67 HRC ottone
Material bush: 1.7131 - 60±62 HRC - Material ball: 1.3505 -62±67 HRC brass



Esempio di ordinativo: D1xL
Example of purchasing order: D1xL

D1	L	L1	D2	D3	K	X
12	26	17	22	25	6	9
12	29	17	22	25	6	12
18	34	22	30	33	6	12
18	39	22	30	33	6	17
24	44	27	38	41	6	17
24	49	27	38	41	6	22
30	54	32	46	49	6	22
30	63	36	46	49	6	27

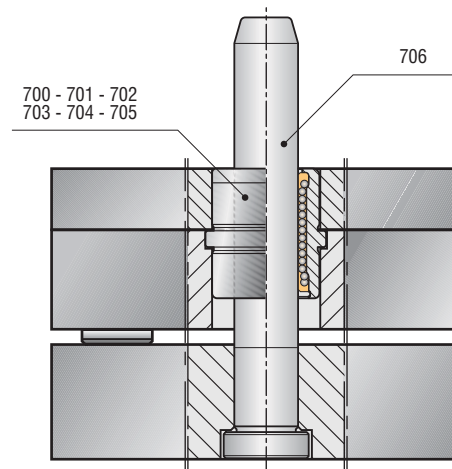
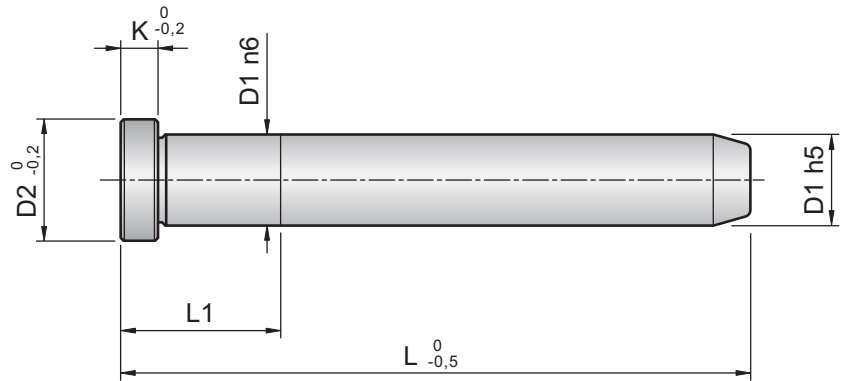


Project
INTERNATIONAL

COLONNA LISCIA PER BUSSOLE A RICIRCOLO SFERE Codice: **706**
COLUMN WITH HEAD FOR BUSH AT RICIRCULATING BALL



Material: 1.7131 - 60±62 HRC
Material: 1.7131 - 60±62 HRC



Esempio di ordinativo: 706xD1xL
Example of purchasing order: 706xD1xL

D	D1	L	L1	D2	K
706-1280	12	80	16	16	4
706-12100		100			
706-12125		125			
706-1680	16	80	20	20	6
706-16100		100			
706-16125		125			
706-16160		160			
706-16200		200			
706-20100	20	100	22	24	6
706-20125		125			
706-20160		160			
706-20200		200			
706-20250		250			
706-25125	25	125	25	30	6
706-25160		160			
706-25200		200			

D	D1	L	L1	D2	K
706-25250	25	250	25	30	6
706-25315		315			
706-32125	32	125	35	37	8
706-32200		200			
706-32250		250			
706-32315	40	315	35	45	8
706-40125		125			
706-40200		200			
706-40250		250			
706-40315	50	315	45	55	10
706-40400		400			
706-50315		315			
706-50400		400			
706-60315	60	315	55	65	10
706-60400		400			